

 SLIDER

SLIDING
DOOR
SYSTEMS

MODENA
MODENA midi
MODENA mini

Techninės charakteristikos
ir instrukcijos

2018

Turinys

MODENA

Sistemos MODENA, MODENA HIDE charakteristikos	2
Sistemos MODENA, MODENA HIDE sudedamosios dalys	3
MODENA HIDE sistemos korpuso projektavimas	7
MODENA, MODENA HIDE durų apskaičiavimo metodika	9
Surinkimo schemų turinys (18 mm plokštė, 4 mm stiklas/veidrodis)	12
MODENA durų surinkimo metodika	13
MODENA HIDE durų surinkimo metodika	14
Rėmo veidrodžiui/stiklui surinkimo schemas	15
Veidrodžio šlifavimas, tarpinės tvirtinimas	24
MODENA Hide sistemos ratukų tvirtinimas	25
Durų su vertikaliu Stilo profiliu su rankenėle montavimas (MD3 detalė)	26
Pritraukėjo montavimas sistemoje MODENA	27
Pritraukėjo montavimas sistemoje MODENA Hide	28

MODENA midi

MODENA midi, MODENA midi HIDE charakteristikos	29
MODENA midi, MODENA midi HIDE sudedamosios dalys	30
MODENA midi HIDE sistemos korpuso projektavimas	33
MODENA midi, MODENA midi HIDE durų apskaičiavimo metodika	34
Surinkimo schemų turinys (18 mm plokštė, 4 mm stiklas/veidrodis)	37
MODENA midi durų surinkimo metodika	38
MODENA midi HIDE durų surinkimo metodika	39
Rėmo veidrodžiui/stiklui surinkimo schemas	40
Veidrodžio šlifavimas, tarpinės tvirtinimas	43
MODENA midi HIDE sistemos ratukų tvirtinimas	44
Pritraukėjo montavimas sistemoje Modena midi	45
Pritraukėjo montavimas sistemoje Modena midi HIDE	46

MODENA mini

Sistemos MODENA mini charakteristikos	47
Sistemos MODENA mini sudedamosios dalys	48
Sistemos MODENA mini durų apskaičiavimo metodika	50
Surinkimo schemų turinys (18 mm plokštė, 4 mm stiklas/veidrodis)	53
MODENA mini durų surinkimo metodika	54
Rėmo veidrodžiui/stiklui surinkimo schemas	55
Veidrodžio šlifavimas, tarpinės tvirtinimas	58
Durų su vertikaliu STILO mini profiliu su rankenėle montavimas (MD3 mini detalė)	59

MODENA

Design by
SLIDER

Paskirtis: spintai

Užpildas: 18 mm, 4 mm veidrodis

Rėmo ir rankenėlių spalvos:



sidabras



sidabras blizgus



šampanas blizgus



juoda



balta

Rankenėlės

Vertikalaus profilio pjūvis 2D



Prie Stilo
Spalvos: visos
Matmenys:
250 mm
Spalva: sidabras
Matmenys:
170 mm



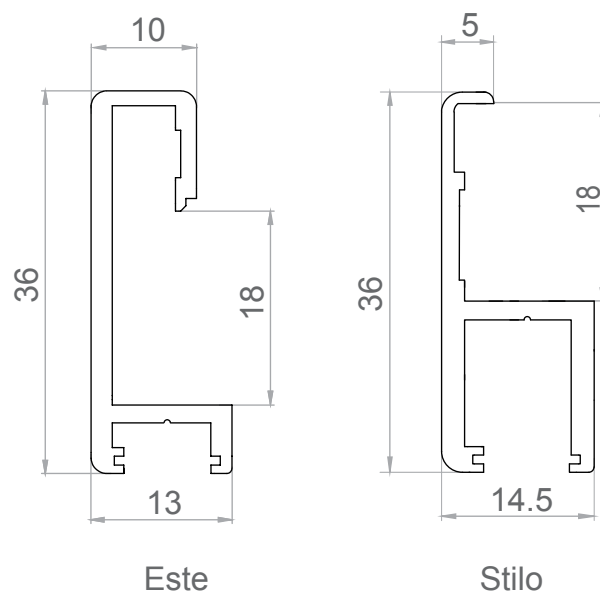
Prie Stilo
Spalva: visos
Matmenys:
1400 mm



Prie Este
Spalvos: sidabras,
šampanas blizgus,
balta
Matmenys:
250 mm
Spalva: sidabras
Matmenys:
170 mm



Prie Stilo
Spalvos: visos
Matmenys:
136 mm



Durų specifikacija

Maksimalus durų svoris: 55 kg

Durų plotis: min. 520 mm - max. 1500 mm

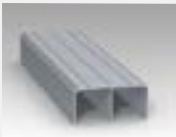

Durų aukštis: max. 2900 mm


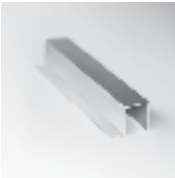

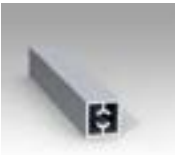







Maksimali apkrova vienam ratukui: 30 kg






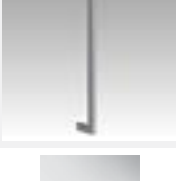




Vertikalus reguliavimas: 15 mm





Yra galimybė sumontuoti pritraukėją TA - 80

Yra galimybė paslėpti viršutinį bėgelį

	Kodas	Pavadinimas	Spalva	Ilgis, m	
	LXD - 3823.1 LXD - 3823.3 LXD - 3823.4 LXD - 3823.5 LXD - 3823.6	Viršutinis dvigubas bėgelis	Sidabro Sidabro blizgaus Šampano blizgaus Balta Juoda	5 5 5 5 5	
	LXD - 4985.1 LXD - 4985.3 LXD - 4985.4 LXD - 4985.5 LXD - 4985.6	Apatinis dvigubas bėgelis	Sidabro Sidabro blizgaus Šampano blizgaus Balta Juoda	5 5 5 5 5	
	LXD - 3824A.1	Viršutinis viengubas bėgelis	Sidabro	5	
	LXD - 3826.1	Apatinis viengubas bėgelis	Sidabro	5	
	LXD - 3896.1	Apatinio viengubo bėgelio padas	Sidabro	5	
	RP-33780.1 RP-33780.3 RP-33780.4 RP-33780.5 RP-33780.6	Vertikalus profilis ESTE	Sidabro Sidabro blizgaus Šampano blizgaus Balta Juoda	5.7 3.0 5.7 5.7 3.0	
	RP-34529.1 RP-34529.3 RP-34529.4 RP-34529.5 RP-34529.6	Vertikalus profilis STILO	Sidabro Sidabro blizgaus Šampano blizgaus Balta Juoda	5.7 3.0 5.7 5.7 3.0	
	RP-34489.1 RP-34489.3 RP-34489.4 RP-34489.5 RP-34489.6	Horizontalus, jungiamasis profilis 5 mm	Sidabro Sidabro blizgaus Šampano blizgaus Balta Juoda	5 3 5 5 3	
	RP - 35633D.1 RP - 35633D.4 RP - 35633D.5	Prikljuojamas 3D dekoratyvinis profilis 8 mm	Sidabro Šampano blizgaus Baltas	5.7 5.7 5.7	
	LXD - 3850A.1 LXD - 3850A.3 LXD - 3850A.4 LXD - 3850A.5 LXD - 3850A.6	Jungiamasis profilis 30 mm	Sidabro Sidabro blizgaus Šampano blizgaus Balta Juoda	5 5 5 5 5	
	LXD - 3849A.1 LXD - 3849A.3 LXD - 3849A.4 LXD - 3849A.5 LXD - 3849A.6	Rankenėlė įleidžiama (su tvirtinimo plokšte)	Sidabro Sidabro blizgaus Šampano blizgaus Balta Juoda	vnt. vnt. vnt. vnt. vnt.	

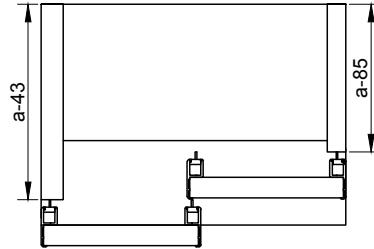
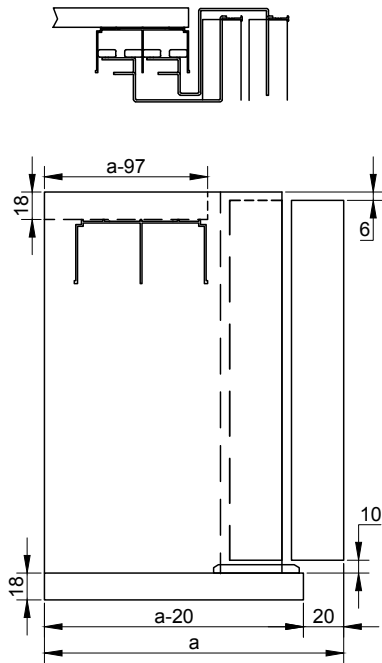
	Kodas	Pavadinimas	Spalva	Ilgis,m
	LXD - 5367A.1	Durų sustiprintojas	Sidabro	5.7
	LXD - 4068A.1	Bėgelis mansardinėms durims	Sidabro	5
	LXD - 5337.1	Rėmas stiklui Vertikalus profilis	Sidabro	5.7
	XBX-416P.1	Rėmas stiklui Horizontalus profilis siauras	Sidabro	5
	XBX-419P.1	Rėmas stiklui Horizontalus profilis platus	Sidabro	5
	YDC - 14.1	Sujungimo plokštelė maža (durų dalims suveržti)		vnt.
	YDC - 15.1	Sujungimo plokštelė didelė (įleidžiamai rankenėlei pritvirtinti)		vnt.
	216 ESTE 216 STILO	Viršutinis ratukas su guoliais Este Stilo		vnt. vnt.
	Hide A Hide B	Viršutinis ratukas su guoliais Modena Hide Hide A Hide B		vnt. vnt.
	RSB	Apatinis ratukas		vnt.
	216AD	Mansardinis ratukas		vnt.

	Kodas	Pavadinimas	Spalva	Ilgis, m
	R34463.1-17 R34463.1-25 R34463.1-140	Rankenėlė prie Stilo 170 mm 250 mm 1400 mm	Sidabro	vnt. vnt. vnt.
	R34463.3-25 R34463.3-140	Rankenėlė prie Stilo 250 mm 1400 mm	Sidabro blizgaus	vnt. vnt.
	R34463.4-25 R34463.4-140	Rankenėlė prie Stilo 250 mm 1400 mm	Šampano blizgaus	vnt. vnt.
	R34463.5-25 R34463.5-140	Rankenėlė prie Stilo 250 mm 1400 mm	Balta	vnt. vnt.
	R34463.6-25 R34463.6-140	Rankenėlė prie Stilo 250 mm 1400 mm	Juoda	vnt. vnt.
	RP - 35633A.1	Rankenėlė Este/Lain/Lain mini 170 mm	Sidabras	vnt.
	RP - 35633.1 RP - 35633.4 RP - 35633.5	Rankenėlė Este/Lain/Lain mini 250 mm	Sidabras Šampanas blizgus Balta	vnt. vnt. vnt.
	LXD - 3847	Stabdžiukas		vnt.
	YDH - 05	Hide durų padėties fiksatorius		vnt.
	TA-80	Pritraukėjas Slidix		vnt.
	YDC - 07.1 YDC - 08.1	Kampukas Dangtelis	Sidabro Sidabro	vnt. vnt.
	YDC - 04.1 YDC - 04.2	Viršutinio viengubo bėgelio dangtelis	Sidabro Šampano	vnt. vnt.

	Kodas	Pavadinimas	Spalva	Ilgis, m
	YDC - 03.1 YDC - 03.2	Apatinio viengubo bėgelio dangtelis	Sidabras Šampanas	vnt. vnt.
	YDC - 09.1 YDC - 09.3 YDC - 09.4	Apatinio dvigubo bėgelio dangtelis	Sidabro Šidabro blizgaus Šampano blizgaus	vnt. vnt. vnt.
	MD - 3	Stilo durų su rankenėle stabdžiukas		vnt.
	MD - 5	Raktas rankenėlei prisukti prie Este profilio		vnt.
	A - 815	Tarpinė stiklui Modena		200 m
	SPP-10x8	Šepetėlis nuo dulkių		200 m
	M4.2 x16 mm	Savisriegis stiklo rėmui susukti		100 vnt.
	M3.5x13 mm	Savisriegis ratukams, plokštei ir rėmui prisukti, 5 mm horizontaliam prof.		100 vnt.
	M3x8 mm	Savisriegis sutvirtinimo plokštelėms, įleidžiamai rankenėlei prisukti		100 vnt.
	LP-1x6 mm	Dvipusė lipni juosta (stiklo rėmui)		25 m
	LP-0.3x6 mm	Dvipusė lipni juosta (5 mm hor. profiliui)		50 m

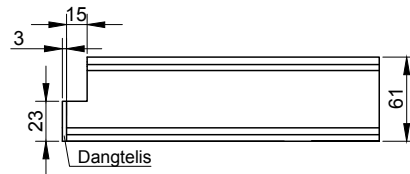
MODENA Hide korpuso projektavimas

SPINTAI STILO

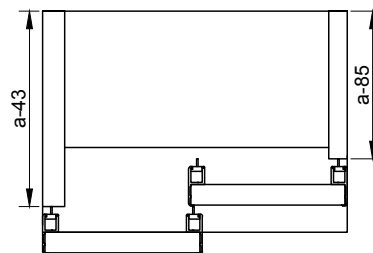
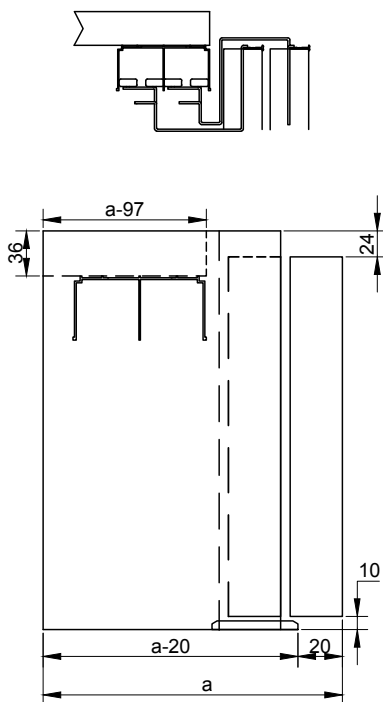


a - bendras spintos gylis (su durimis)

Apatinio bėgelio išpjovimas

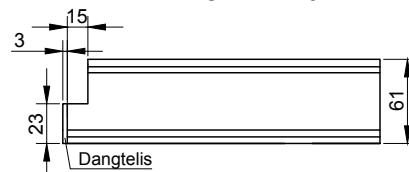


NIŠAI STILO



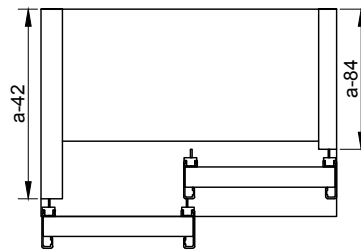
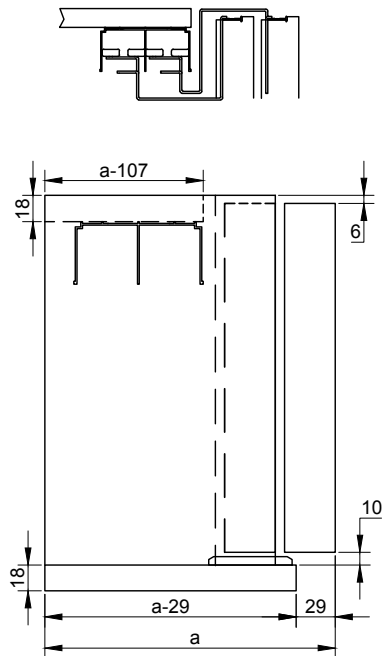
a - bendras spintos gylis (su durimis)

Apatinio bėgelio išpjovimas



MODENA Hide korpuso projektavimas

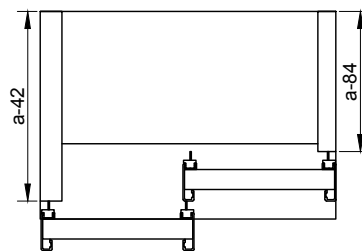
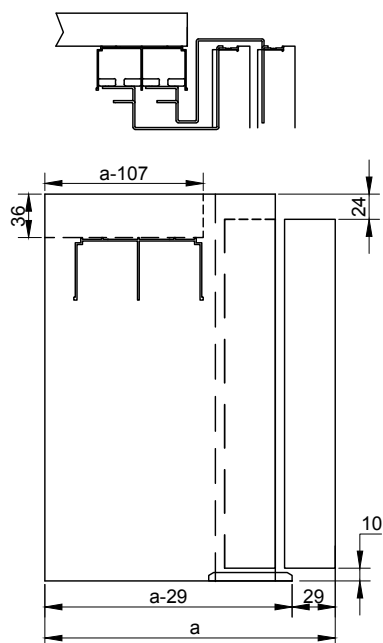
SPINTAI ESTE



a - bendras spintos gylis (su durimis)



NIŠAI ESTE



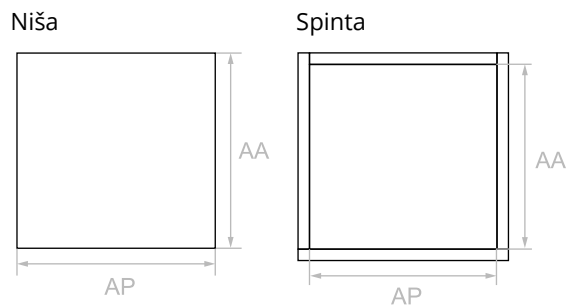
a - bendras spintos gylis (su durimis)



MODENA, MODENA Hide durų apskaičiavimo metodika

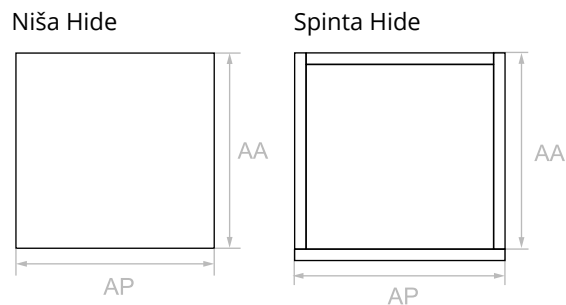
Angos išmatavimas

MODENA



AA - angos aukštis, AP - angos plotis

MODENA Hide



Durų matmenų apskaičiavimas

Durų aukščio apskaičiavimas:

$$DA = AA - 44^* \text{ mm}$$

* MODENA sistemos aukščio matmuo

DA - durų aukštis

*MODENA h - 44

MODENA HIDE NIŠAI h - 34

MODENA HIDE SPINTAI h - 16

Durų pločio apskaičiavimas:

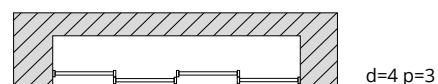
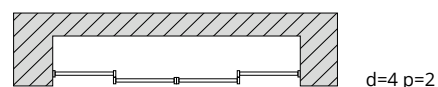
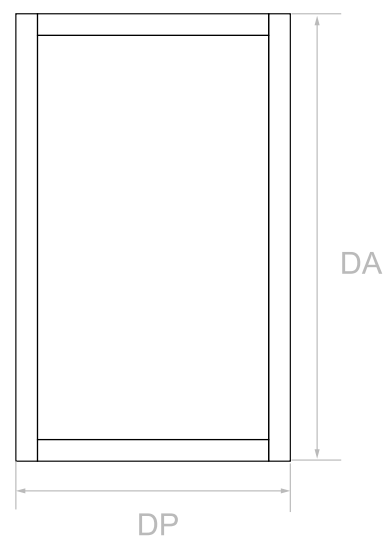
$$DP = \frac{AP + p * PP \text{ (iš lentelės)}}{d}$$

DP - durų plotis

d - durų skaičius

p - durų persidengimų skaičius

AP - angos plotis



1. Lentelė MODENA

Profilis	Užpildas	Durų persidengimo plotis, PP
ESTE	Plokštė 18 mm	10
STILO	Plokštė 18 mm	10
Stiklo rėmas	Rėmas	--
Stiklas ant rėmo	Stiklas 4 mm	--

Durų matmenų apskaičiavimas

Durų užpildo aukščio apskaičiavimas:

$$UA = DA - h \text{ (iš lentelės)}$$

UA - užpildo aukštis

DA - durų aukštis

Durų užpildo pločio apskaičiavimas:

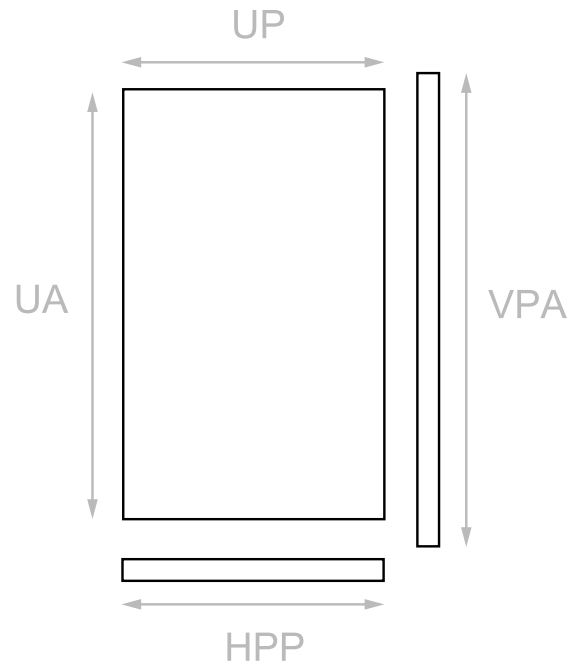
$$UP = DP - w \text{ (iš lentelės)}$$

UP - užpildo plotis

DP - durų plotis

Pastaba:

Jungiamųjų 5 mm ir 30 mm profilių šerdies storius rasite lentelėje



Reikalingų profilių matmenys:

$$VPA = DA$$

$$HPP = DP - wp \text{ (iš lentelės)}$$

VPA - vertikalaus profilio aukštis

HPP - horizontalaus profilio plotis

2. Lentelė MODENA

Profilis	Užpildas	Užpildo aukščio apskaičiavimas, h	Užpildo pločio apskaičiavimas, w	Horizontalaus profilio apskaičiavimas, wp	Jungiamojo 5 mm profilio šerdies storis	Jungiamojo 30 mm profilio šerdies storis
ESTE	Plokštė 18 mm	7	4	18	2	26
STILO	Plokštė 18 mm	7	4	10	2	26
Stiklo rėmas	Rėmas	7	4	20	2	26
Stiklas ant rėmo	Stiklas 4 mm	8	5	--	--	--

Pastaba:

Rėmo matmenys atitinka plokštės išskaičiavimus, o stiklo/veidrodžio aukštis ir plotis turi būti 1 mm mažesnis nei rėmo (dėl ant stiklo esančios tarpinės).

Rėmo stiklui/veidrodžiui išskaičiavimas

Rėmo aukščio išskaičiavimas:

$$RA = DA - h \text{ (iš lentelės)}$$

RA – rėmo aukštis

DA – durų aukštis

Rėmo pločio išskaičiavimas:

$$RP = DP - w \text{ (iš lentelės)}$$

RP – rėmo plotis

DP – durų plotis

Reikalingų profilių matmenys:

$$VRPA = RA$$

$$HRPP = RP - wp \text{ (iš lentelės)}$$

VRPA – vertikalaus rėmo profilio aukštis

HRPP – horizontalaus rėmo profilio plotis

Užrašams

.....

.....

.....

.....

.....

.....

.....

.....

.....

.....

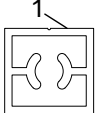
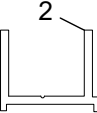

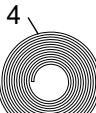
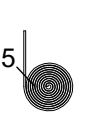
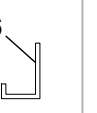

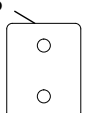


.....

MODENA durų surinkimo schemos

Renkantis rėmo surinkimo schemą rekomenduojame atlikti žemiau nurodytus veiksmus.

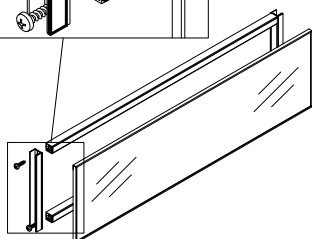
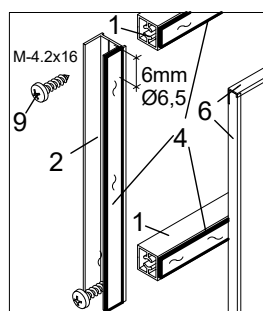
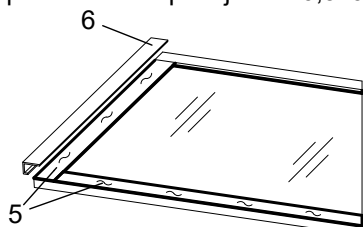
1. Išsirinkite durų plotį.
2. Išsirinkite ratus (216 STILO, 216 ESTE, Hide ratai).
3. Išsirinkite jungimą (5 mm, 30 mm).

Sistema	Užpildas		Rėmo variantas	Psl.
MODENA	Plokštė	Durų surinkimo schema Modena		13
		Durų surinkimo schema Modena Hide		14
	Stiklas/ Veidrodis	Durų plotis iki 900 mm	1. Rėmo variantas su 216 ESTE, 216 STILO ratukais	15
			2. Rėmo variantas su horizontaliu 5mm jungiamuoju profiliu	16
			3. Rėmo variantas su Hide ratukais	17
			4. Rėmo variantas su horizontaliu 30mm jungiamuoju profiliu	18
		Durų plotis 900-1500 mm su sustiprintoju	1. Rėmo variantas su 216 ESTE, 216 STILO ratukais	19
			2. Rėmo variantas su horizontaliu 5mm jungiamuoju profiliu	20
			3. Rėmo variantas su Hide ratukais	21
			4. Rėmo variantas su horizontaliu 30mm jungiamuoju profiliu	22
			5. Rėmo veidrodžiui (stiklui) surinkimas durims 1000-1500 mm su sustiprintoju	23

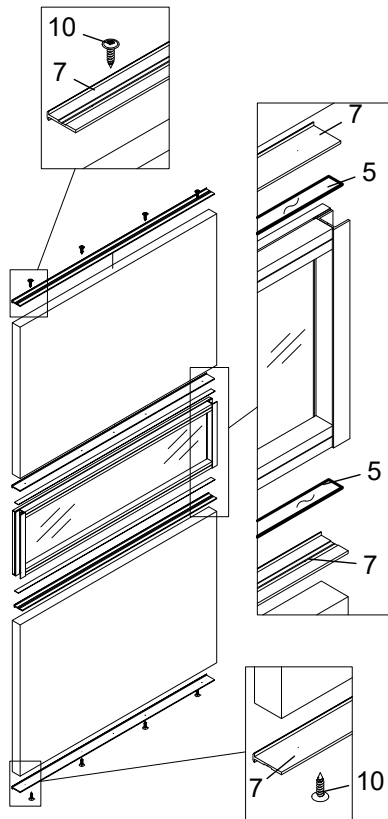
									
XBX - 416.1	LXD - 5337.1	ESTE	LP - 1x6	LP - 0.3x6	A - 815	RP - 34489	YDC - 14.1	M - 4.2x16	M - 3.5x13 x30 cm

1

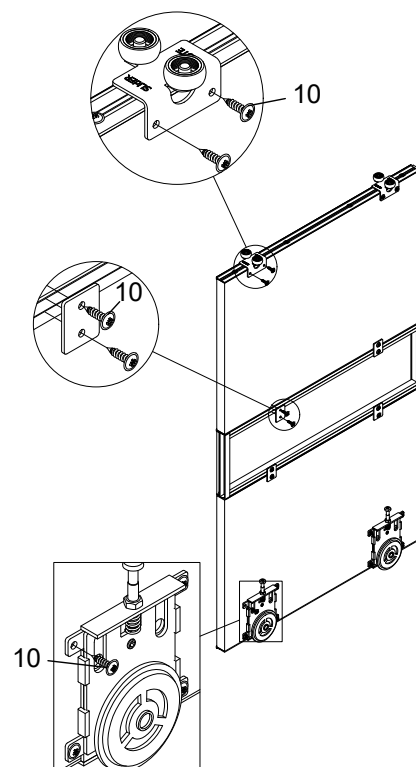
Pastaba: Būtina tarpinę priklijuoti prie stiklo su lipnia juosta 0,3x6.



2

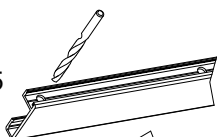


3

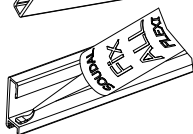


4

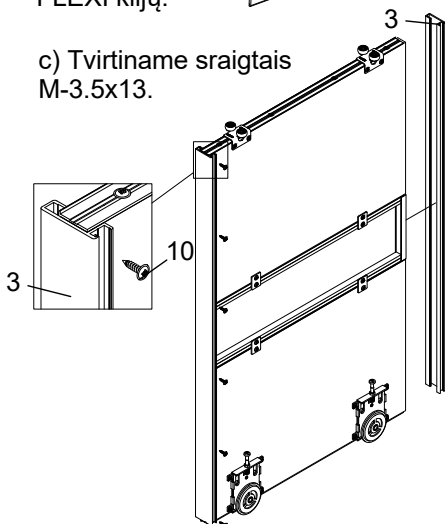
Pastaba: Profilio tvirtinimas:
a) Gręžiame Ø6,5 skyles kas 30 cm.



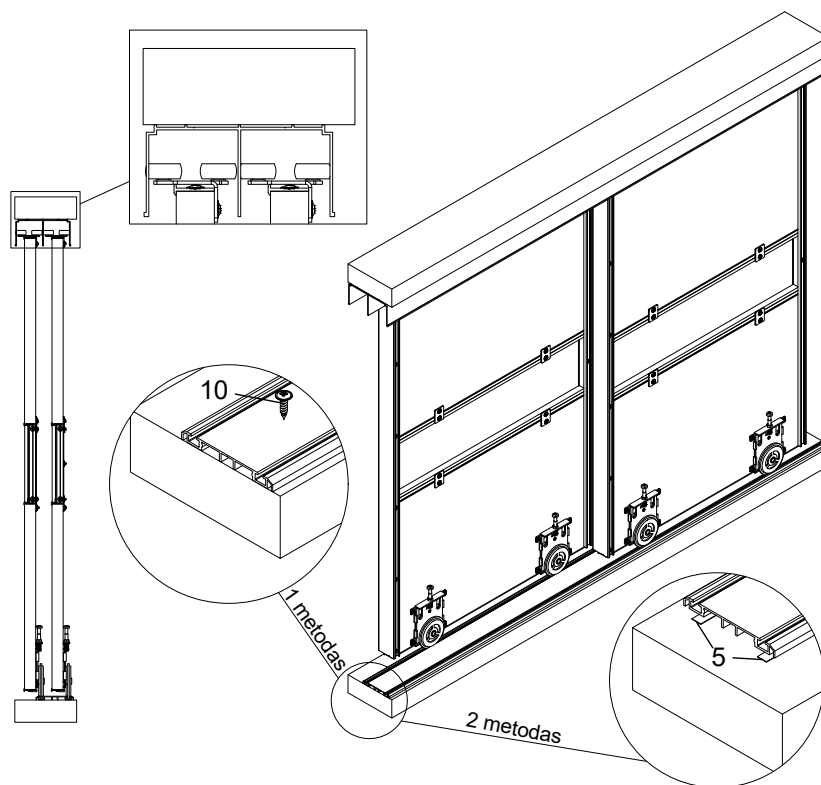
b) Užtepame Soudal FIX All FLEXI klijų.

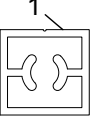
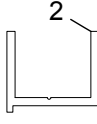
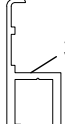
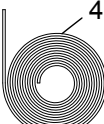
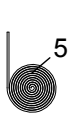
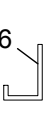

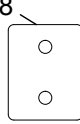




c) Tvirtiname sraigtais M-3.5x13.



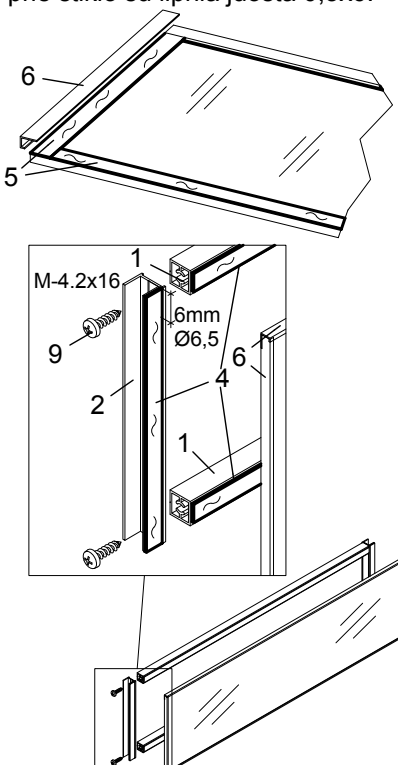
5



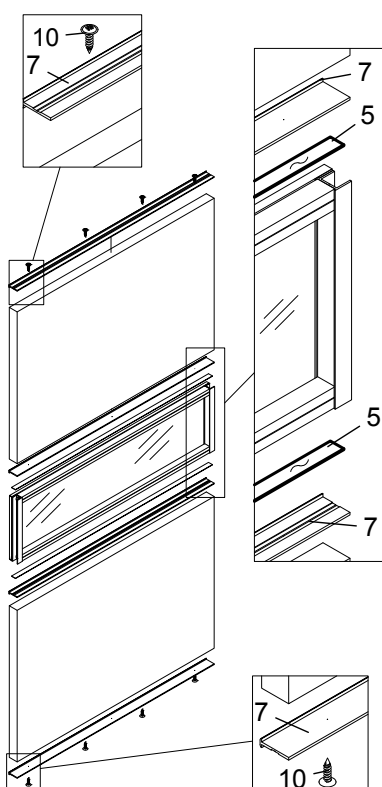
									
XBX - 416.1	LXD - 5337.1	STILO	LP - 1x6	LP - 0.3x6	A - 815	XGX - 1275.1	YDC - 14.1	M - 4.2x16	M - 3.5x13 x30 cm

1

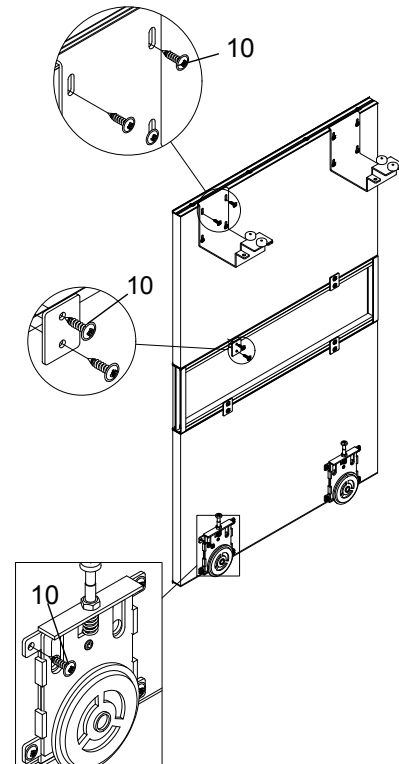
Pastaba: Būtina tarpinę priklijuoti prie stiklo su lipnia juosta 0,3x6.



2



3



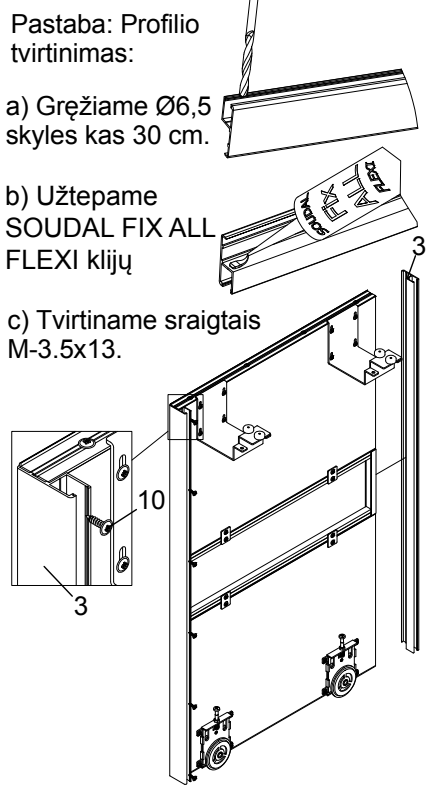
4

Pastaba: Profilio tvirtinimas:

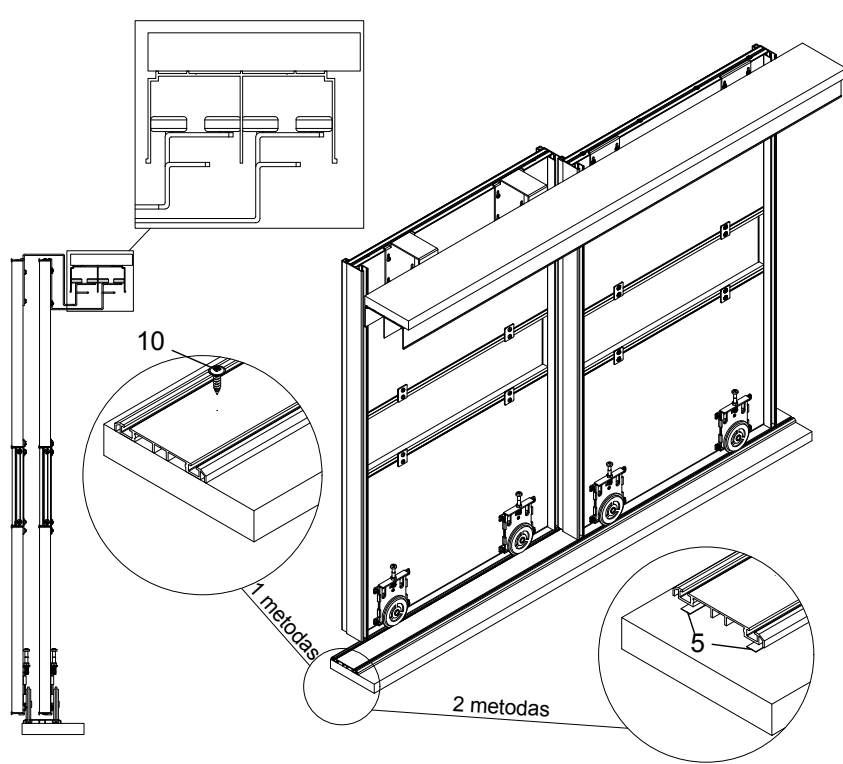
a) Gręžiame Ø6,5 skyles kas 30 cm.

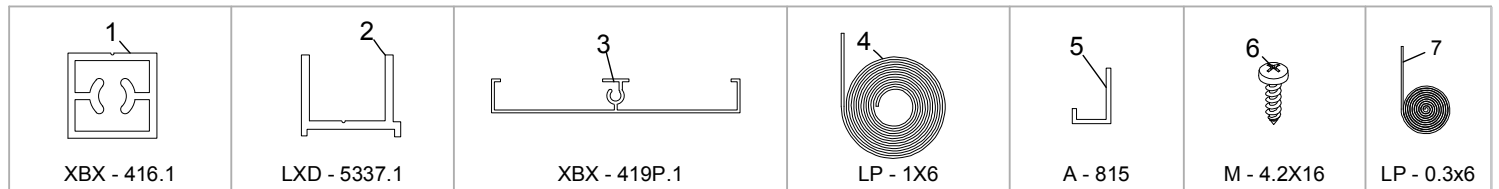
b) Užtepame SOUDAL FIX ALL FLEXI klijų

c) Tvirtiname sraigtais M-3.5x13.

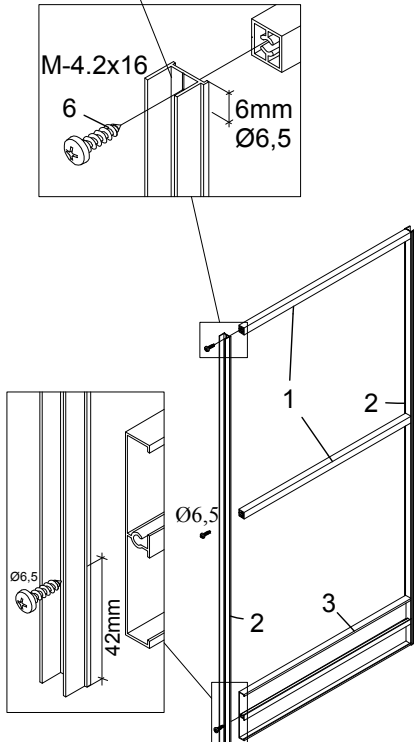
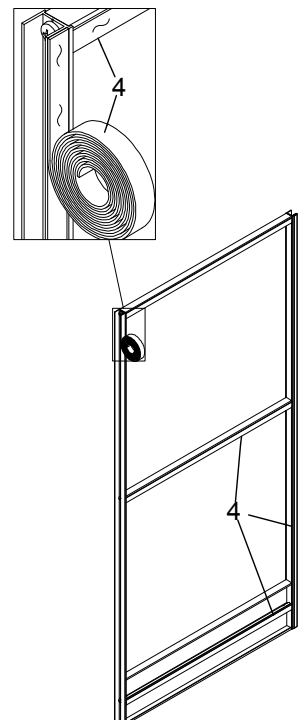
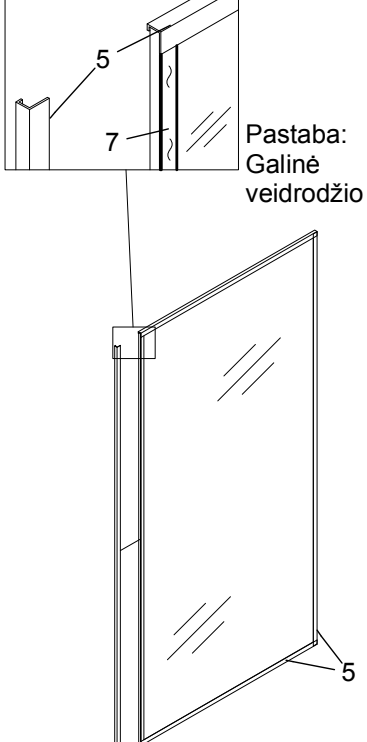
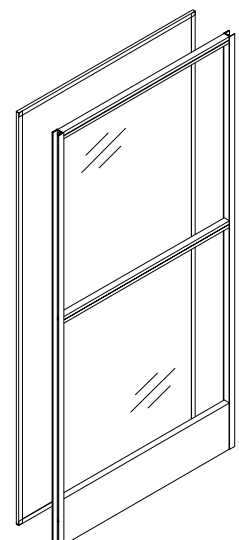
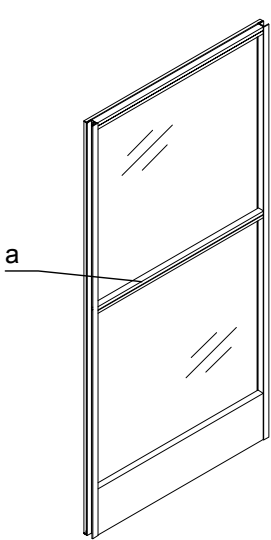
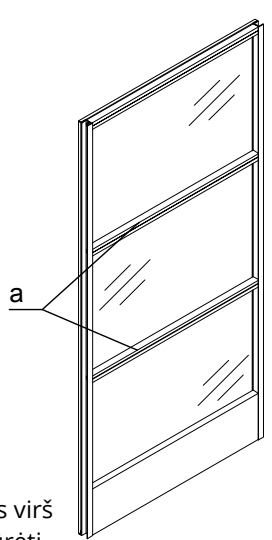


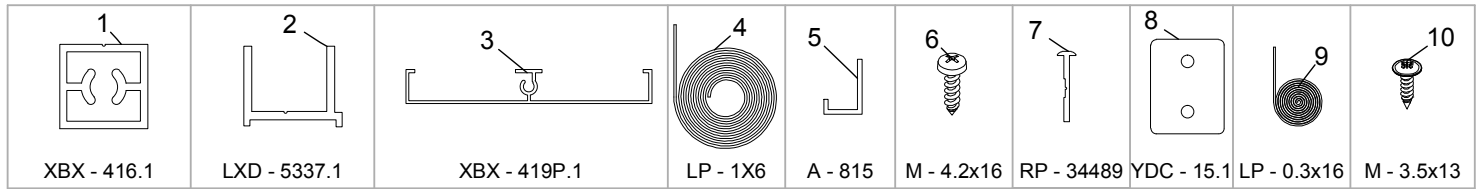
5





Rėmo variantas su 216 ESTE, 216 STILO ratukais

<p>1</p> <p>Pastaba: Svarbi profilio padėtis.</p> 	<p>2</p> <p>Pastaba: Aplijuojamė visą rėmą lipnia juosta.</p> 	<p>3</p> <p>Pastaba: Būtina tarpinę priklijuoti prie stiklo su lipnia juosta 0,3x6.</p>  <p>Pastaba: Galinė veidrodžio pusė.</p>
<p>4</p> <p>Pastaba: Apsukame rėmą ir klijuojame prie paruošto veidrodžio/stiklo.</p> 	<p>5</p> <p>Pastaba: Rekomenduojame su vertikaliu STILO profiliu įdėti 1 papildomą horizontalų rėmo profilį (a).</p> 	<p>6</p> <p>Pastaba: Rekomenduojame su vertikaliu ESTE profiliu įdėti 2 papildomus horizontalius rėmo profilius (a).</p>  <p>Pastaba: Jei durų plotis virš 1200 mm, žiūrėti schemą psl. 23</p>



Rėmo variantas su horizontaliu 5mm jungiamuoju profiliu

1

Pastaba:
Svarbi profilio padėtis.

2

Pastaba:
Apklijuojame visą rėmą lipnia juosta.

3

Pastaba: Būtina tarpinę priklijuoti prie stiklo su lipnia juosta 0,3x6.

Pastaba:
Galinė veidrodžio pusė.

4

Pastaba:
Apsukame rėmą ir klijuojame prie paruošto veidrodžio/stiklo.

5

Pastaba:
Ant RP - 34489 profilio klijuojame lipnią juosta.

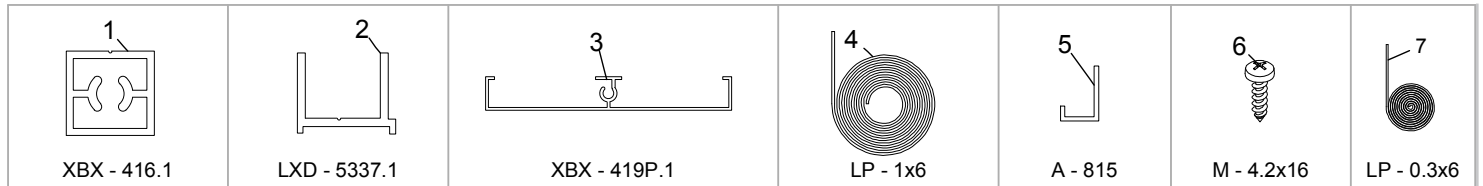
6

Pastaba:
Rėmus paruošiamė tvirtinti plokštelėmis.

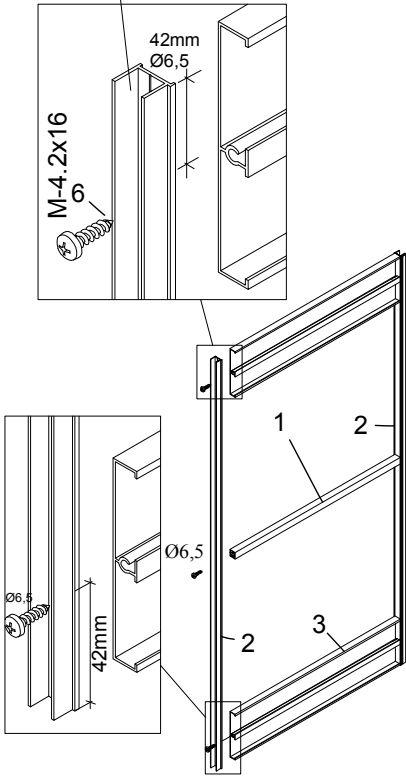
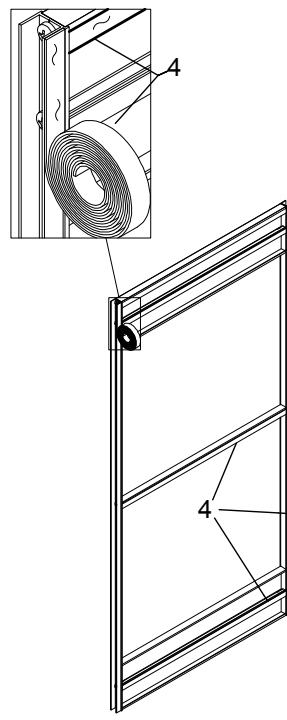
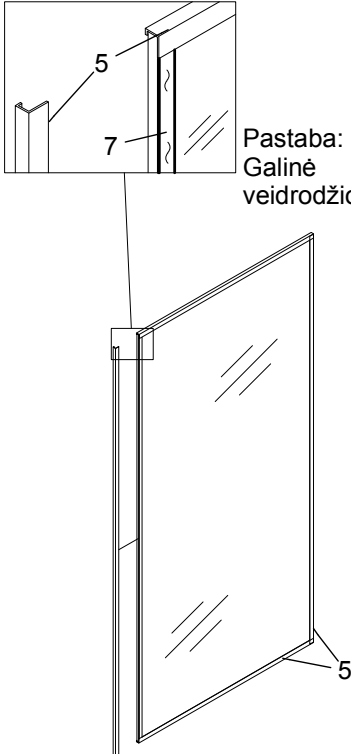
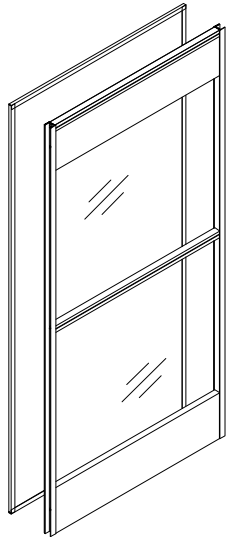
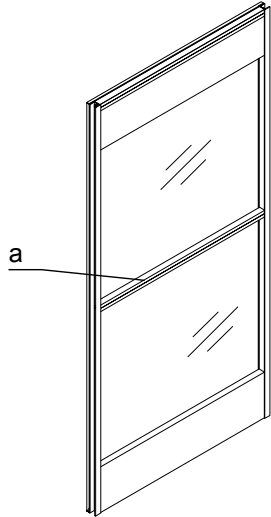
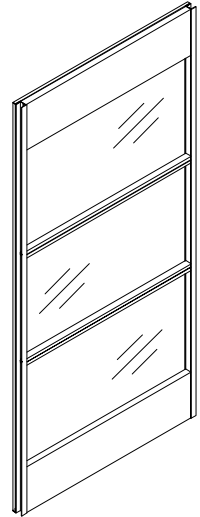
7

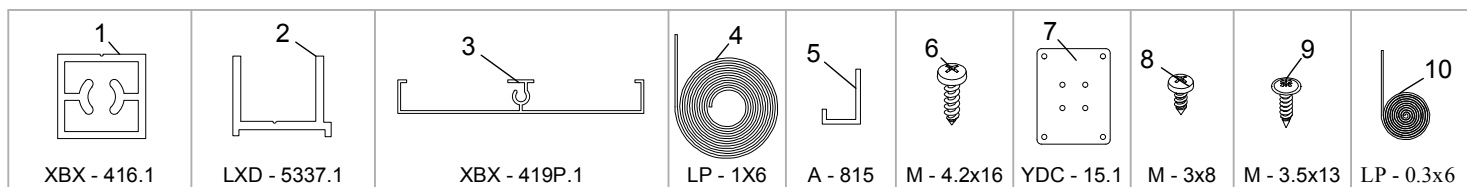
Pastaba:
Rėmus tvirtiname sujungimo plokštelėmis.

Pastaba:
Jei durų plotis virš 1200 mm, žiūrėti schemą psl. 23

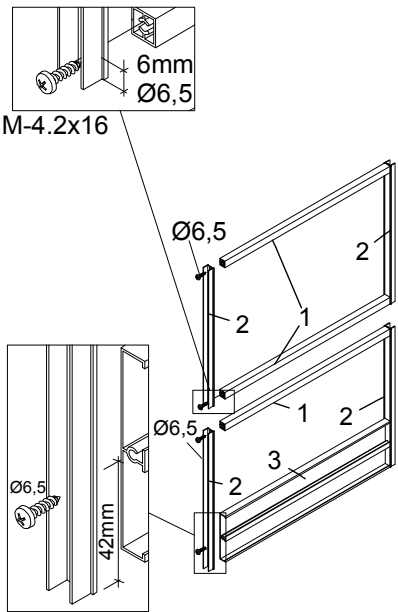
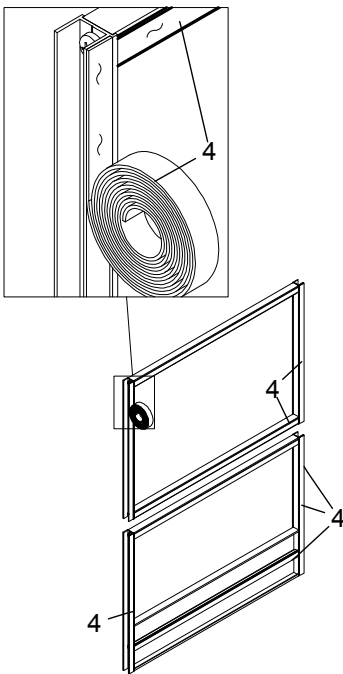
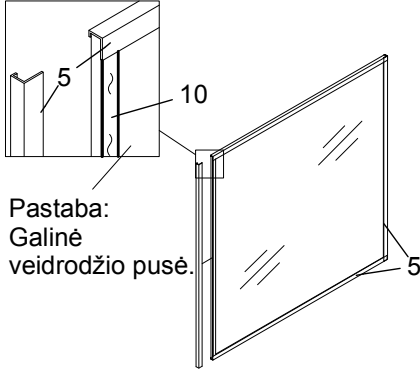
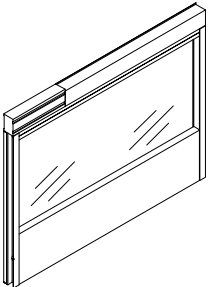
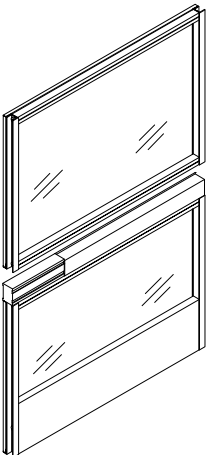
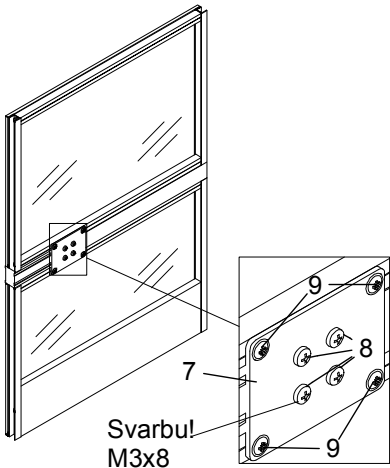


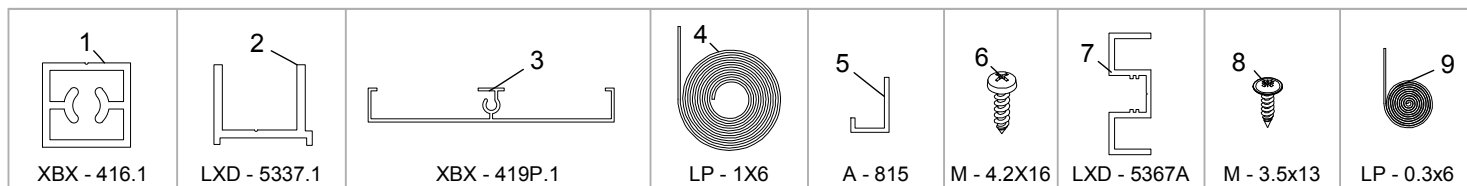
Rėmo variantas su Hide ratukais

<p>1</p> <p>Pastaba: Svarbi profilio padėtis.</p> 	<p>2</p> <p>Pastaba: Aplijuojamame visą rėmą lipnia juosta.</p> 	<p>3</p> <p>Pastaba: Būtina tarpinę priklijuoti prie stiklo su lipnia juosta 0,3x6.</p>  <p>Pastaba: Galinė veidrodžio pusė.</p>
<p>4</p> <p>Pastaba: Apsukame rėmą ir klijuojame prie paruošto veidrodžio/stiklo.</p> 	<p>5</p> <p>Pastaba: Rekomenduojame su vertikaliu STILO profiliu įdėti 1 papildomą horizontalų rėmo profilį (a).</p> 	<p>6</p> <p>Pastaba: Rekomenduojame su vertikaliu ESTE profiliu įdėti 2 papildomus horizontalius rėmo profilius (a).</p>  <p>Pastaba: Jei durų plotis virš 1200 mm, žiūrėti schemą psl. 23</p>

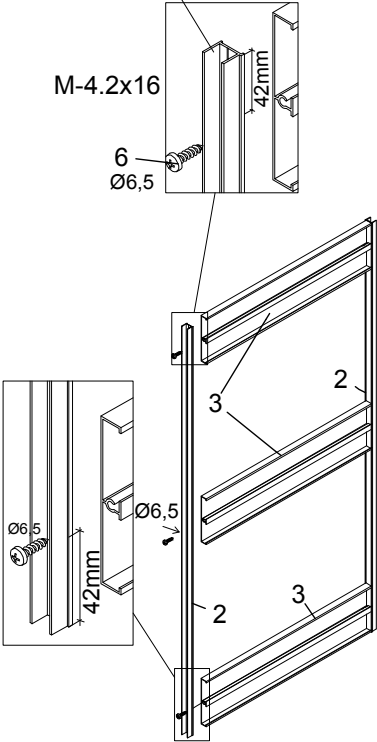
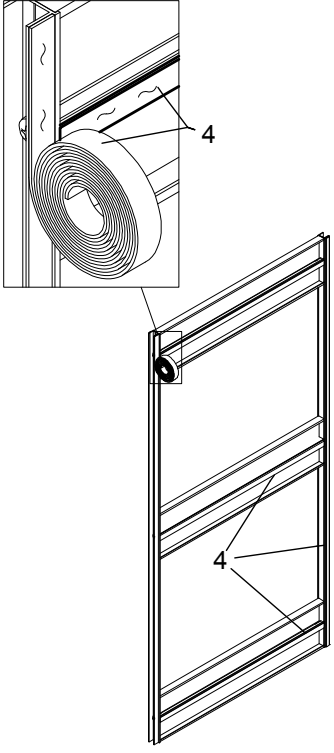
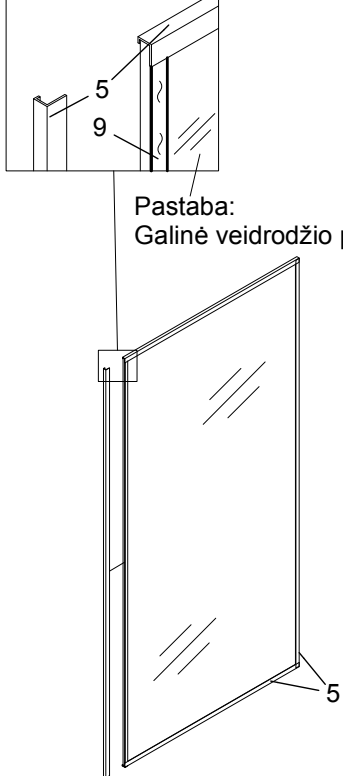
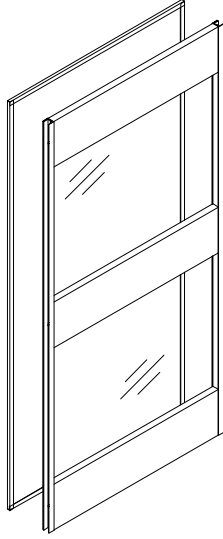
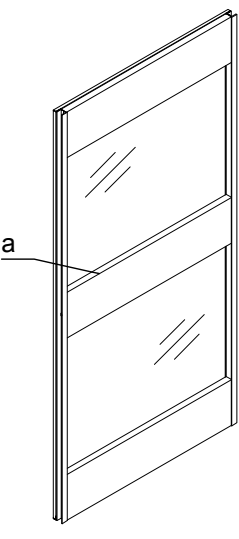
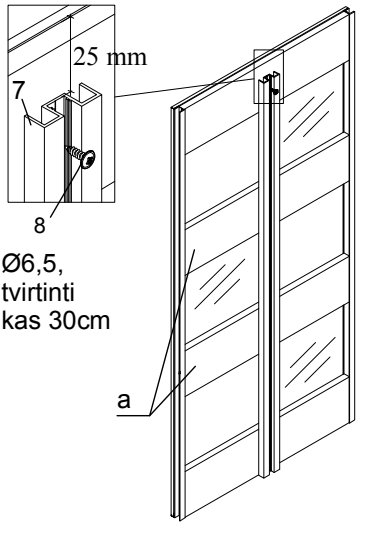


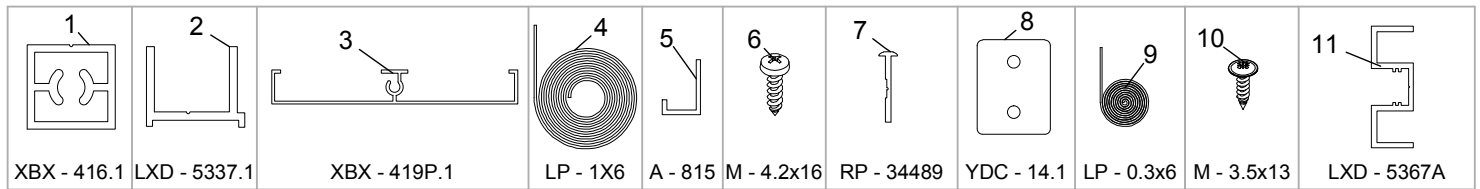
Rėmo variantas su horizontaliu 30mm jungiamuoju profiliu

<p>1</p> <p>Pastaba: Svarbi profilio padėtis.</p> 	<p>2</p> <p>Pastaba: Aplijuojame visą rėmą lipnia juosta.</p> 	<p>3</p> <p>Pastaba: Būtina tarpinę priklijuoti prie stiklo su lipnia juosta 0,3x6.</p>  <p>Pastaba: Galine veidrodžio pusė.</p>
<p>5</p> <p>Pastaba: Priedamas horizontalus 30 mm jungiamasis profilis su rankena.</p> 	<p>6</p> <p>Pastaba: Rėmus paruošiamė tvirtinti plokštele.</p> 	<p>7</p> <p>Pastaba: Rėmus tvirtiname sujungimo plokštele.</p>  <p>Svarbu! M3x8</p> <p>Pastaba: Jei durų plotis virš 1200 mm, žiūrėti schemą psl. 23</p>



Rėmo variantas su 216 ESTE, 216 STILO ratukais

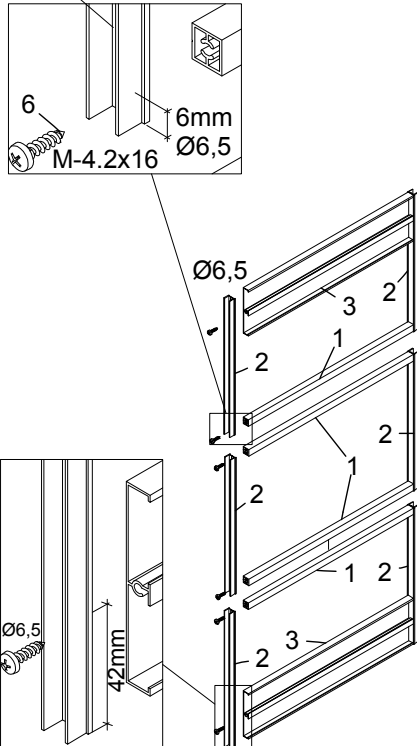
<p>1</p> <p>Pastaba: Svarbi profilio padėtis.</p> 	<p>2</p> <p>Pastaba: Aplikuojame visą rėmą lipnia juosta</p> 	<p>3</p> <p>Pastaba: Būtina tarpinę priklijuoti prie stiklo su lipnia juosta 0,3x6.</p>  <p>Pastaba: Galinė veidrodžio pusė.</p>
<p>4</p> <p>Pastaba: Apsukame rėmą ir klijuojame prie paruošto veidrodžio/stiklo. Žiūrėti skyrelį "Veidrodžio šlifavimas"</p> 	<p>5</p> <p>Pastaba: Rekomenduojame su vertikaliu STILO profiliu įdėti 1 papildomą horizontalų rėmo profilį (a).</p> 	<p>6</p> <p>Pastaba: Rekomenduojame su vertikaliu ESTE profiliu įdėti 2 papildomus horizontalius rėmo profilius (a).</p>  <p>Ø6,5, tvirtinti kas 30cm</p>



Rėmo variantas su horizontaliu 5mm jungiamuoju profiliu

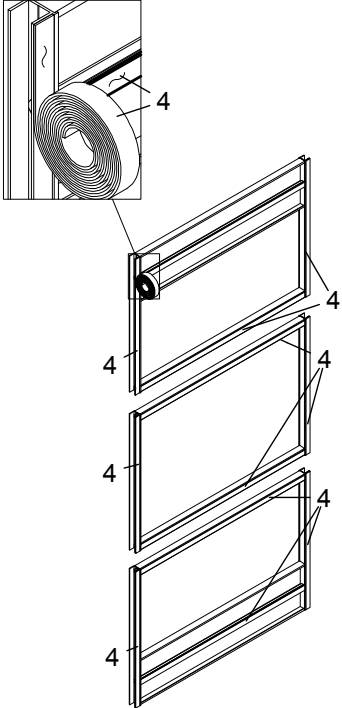
1

Pastaba:
Svarbi profilio padėtis.



2

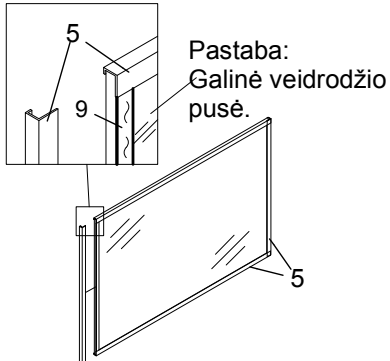
Pastaba:
Aplijuoame visą rėmą lipnia juosta.



3

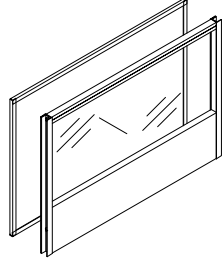
Pastaba: Būtina tarpinę priklijuoti prie stiklo su lipnia juosta 0,3x6.

Pastaba:
Galinė veidrodžio pusė.



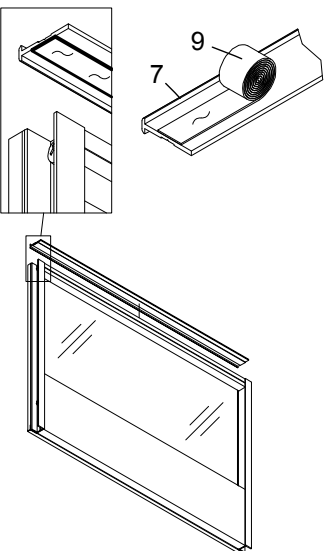
4

Pastaba:
Apsukame rėmą ir klijuojame prie paruošto veidrodžio/stiklo.



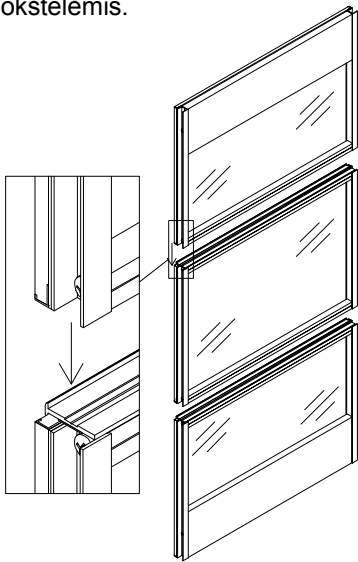
5

Pastaba:
Ant RP - 34489 profilio klijuojame lipnią juosta.



6

Pastaba:
Rėmus paruošiame tvirtinti plokštelėmis.

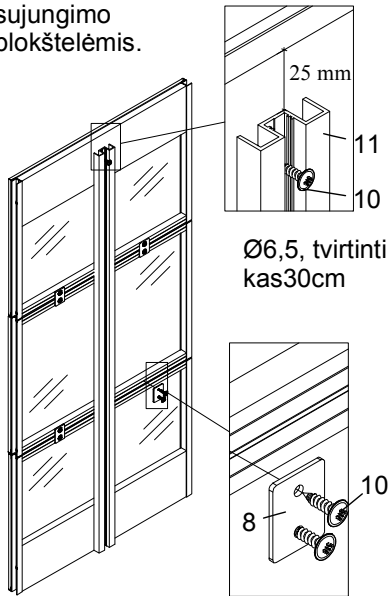


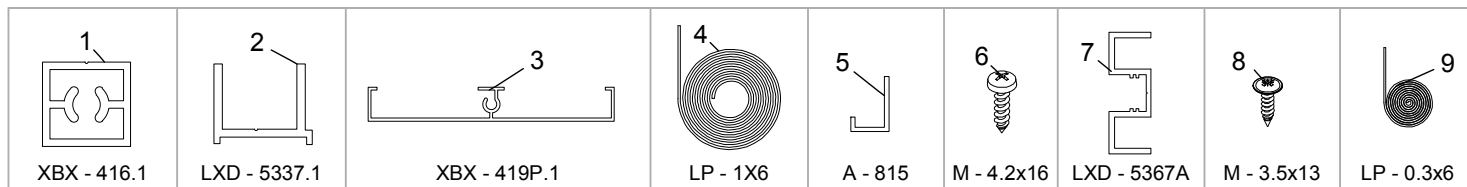
7

Pastaba:
Rėmus tvirtiname sujungimo plokštelėmis.

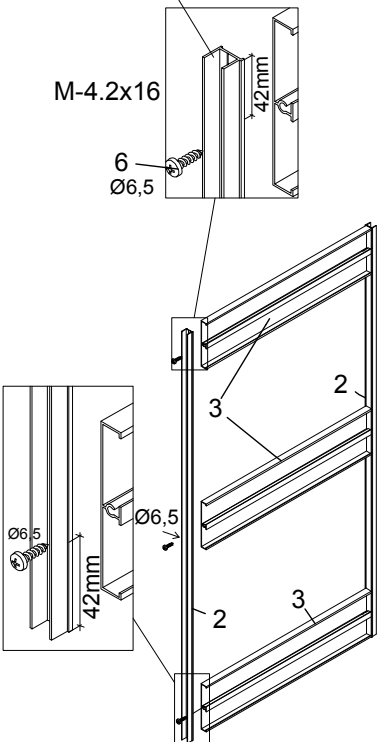
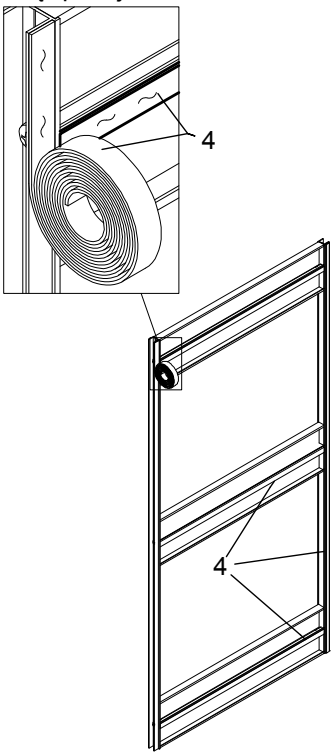
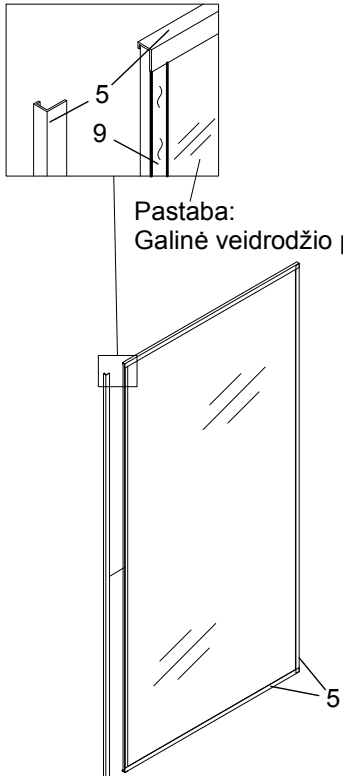
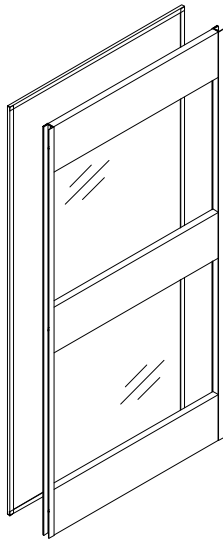
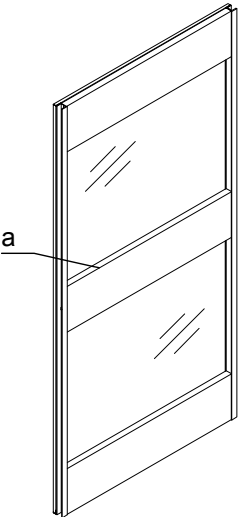
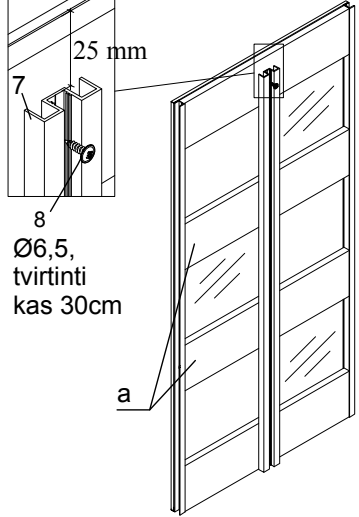
25 mm

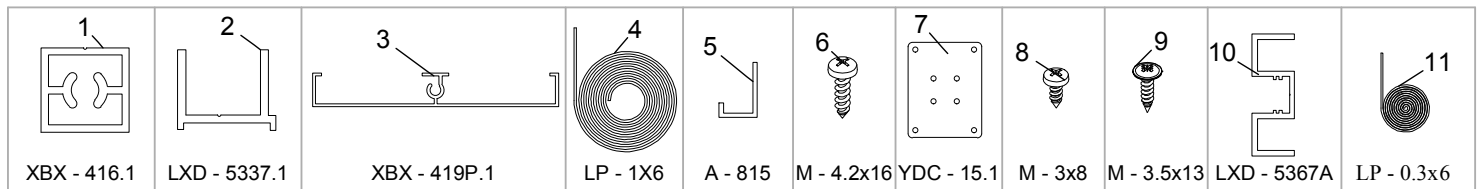
Ø6,5, tvirtinti kas 30cm



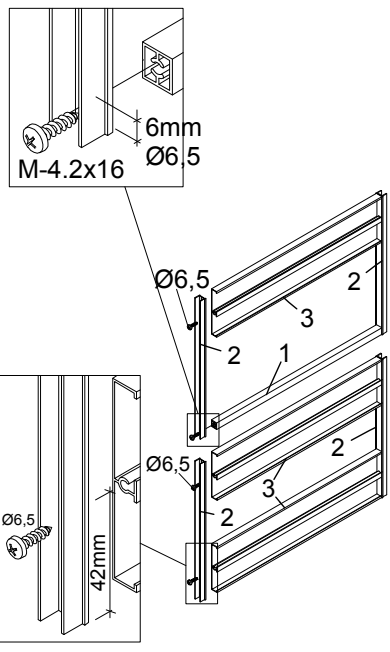
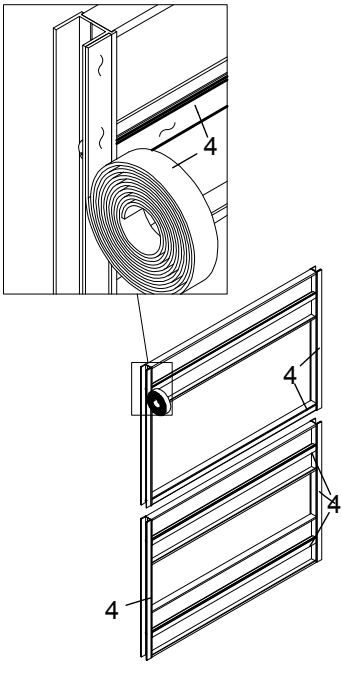
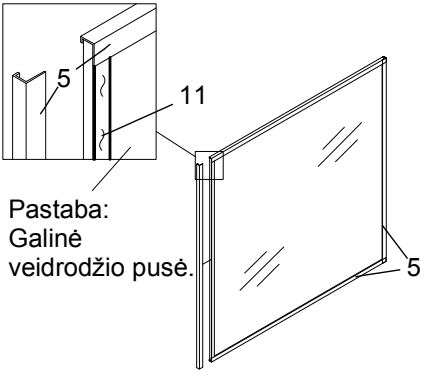
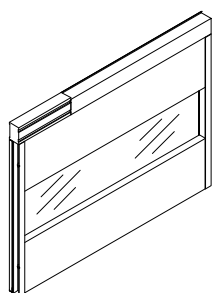
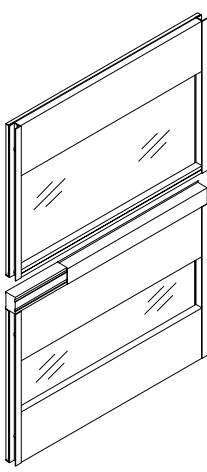
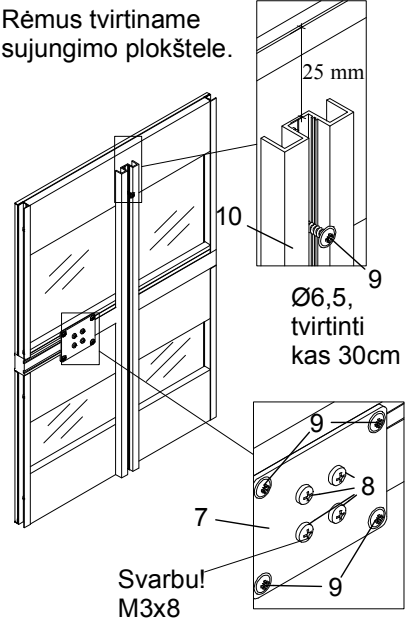


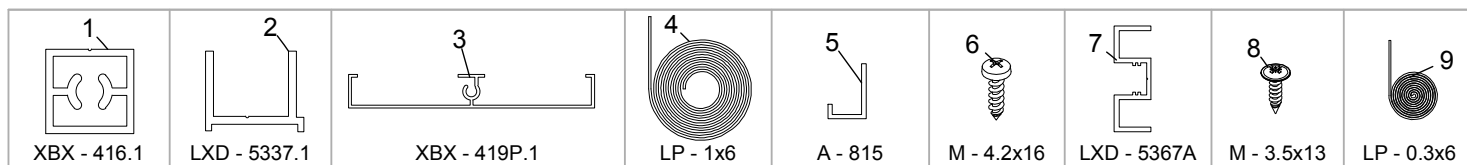
Rėmo variantas su Hide ratukais

<p>1</p> <p>Pastaba: Svarbi profilio padėtis.</p> 	<p>2</p> <p>Pastaba: Aplikuojame visą rėmą lipnia juosta</p> 	<p>3</p> <p>Pastaba: Būtina tarpinę priklijuoti prie stiklo su lipnia juosta 0,3x6.</p>  <p>Pastaba: Galinė veidrodžio pusė.</p>
<p>4</p> <p>Pastaba: Apsukame rėmą ir klijuojame prie paruošto veidrodžio/stiklo. Žiūrėti skyrelį "Veidrodžio šlifavimas"</p> 	<p>5</p> <p>Pastaba: Rekomenduojame su vertikaliu STILO profiliu įdėti 1 papildomą horizontalų rėmo profilį (a).</p> 	<p>6</p> <p>Pastaba: Rekomenduojame su vertikaliu ESTE profiliu įdėti 2 papildomus horizontalius rėmo profilius (a).</p> 



Rėmo variantas su horizontaliu 30mm jungiamuoju profiliu

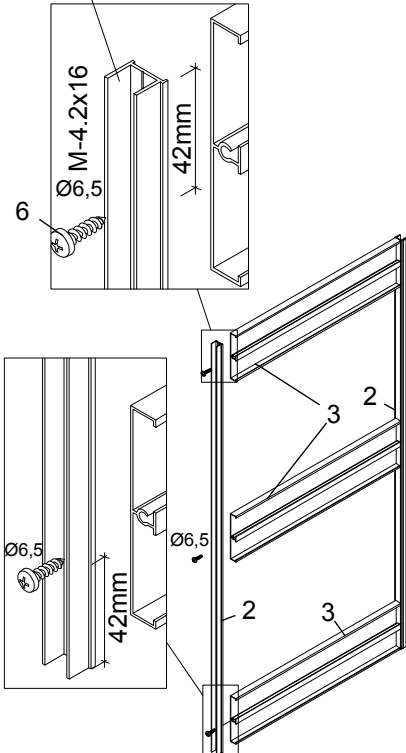
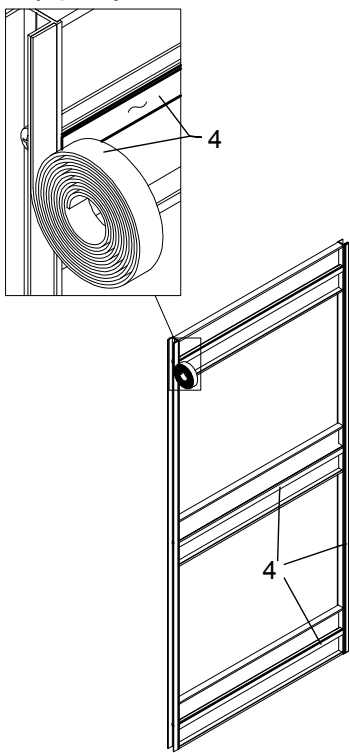
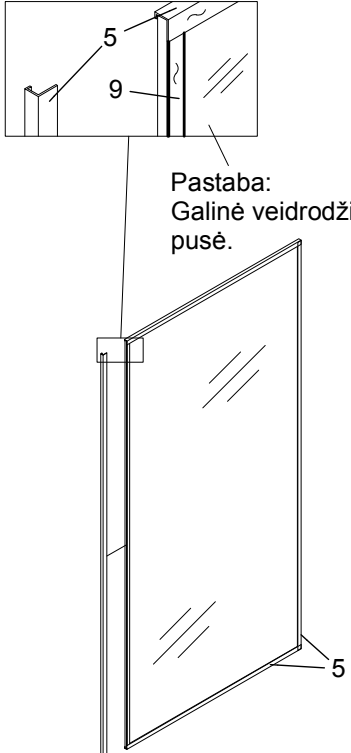
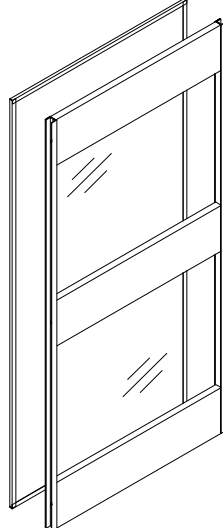
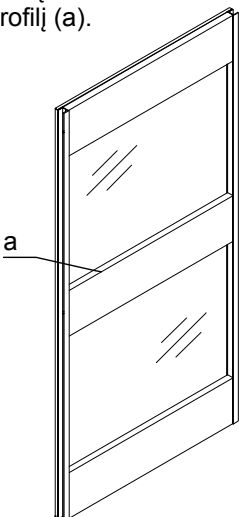
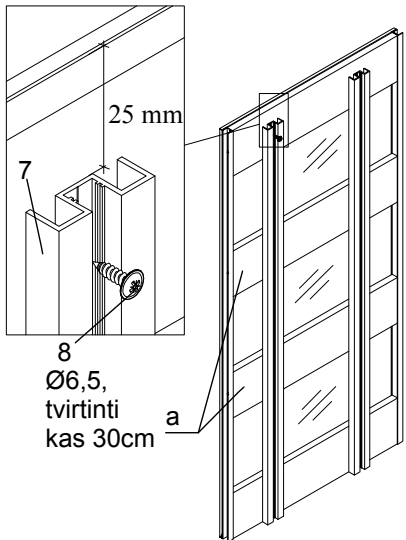
<p>1</p> <p>Pastaba: Svarbi profilio padėtis.</p> 	<p>2</p> <p>Pastaba: Aplijuojamame visą rėmą lipnia juosta.</p> 	<p>3</p> <p>Pastaba: Būtina tarpinę priklijuoti prie stiklo su lipnia juosta 0,3x6.</p>  <p>Pastaba: Galinė veidrodžio pusė.</p>
<p>5</p> <p>Pastaba: Priedamas horizontalus 30 mm jungiamasis profilis su rankena.</p> 	<p>6</p> <p>Pastaba: Rėmus paruošiamame tvirtinti plokštele.</p> 	<p>7</p> <p>Pastaba: Rėmus tvirtiname sujungimo plokštele.</p>  <p>Ø6,5, tvirtinti kas 30cm</p> <p>Svarbu! M3x8</p>



Kai durų plotis:

1000-1200 mm, montuojamas 1 sustiprintojas;

1200-1500 mm, montuojami 2 sustiprintojai.

<p>1</p> <p>Pastaba: Svarbi profilio padėtis.</p> 	<p>2</p> <p>Pastaba: Apliuojame visą rėmą lipnia juosta.</p> 	<p>3</p> <p>Pastaba: Būtina tarpinę priklijuoti prie stiklo su lipnia juosta 0,3x6.</p>  <p>Pastaba: Galinė veidrodžio pusė.</p>
<p>4</p> <p>Pastaba: Apsukame rėmą ir klijuojame prie paruošto veidrodžio/stiklo. Žiūrėti skyrelį "Veidrodžio šlifavimas"</p> 	<p>5</p> <p>Pastaba: Rekomenduojame su vertikaliu STILO profiliu įdėti 1 papildomą horizontalų rėmo profilį (a).</p> 	<p>6</p> <p>Pastaba: Rekomenduojame su vertikaliu ESTE profiliu įdėti 2 papildomus horizontalius rėmo profilius (a).</p>  <p>25 mm</p> <p>Ø6,5, tvirtinti kas 30cm</p>

Veidrodžio šlifavimas

Gaminant duris su Stilo, Stilo mini ir 5 mm jungiamuoju profiliu būtina užmatinti veidrodžio kraštines.

Tai galima atlikti 2 būdais:

1. Užmatinti veidrodį rankiniu būdu. Šlifavimo juostos grūdėtumas P150.
2. Užmatinti veidrodį juostiniu šlifuokliu. Šlifavimo juostos grūdėtumas P150.

Pastaba:

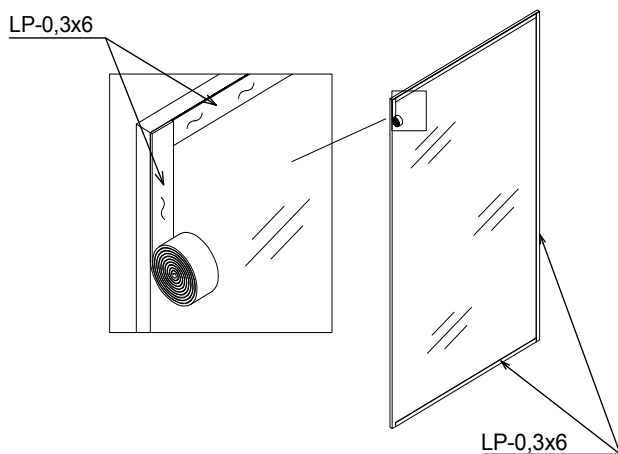
Gamykliškai nušlifuotas veidrodis neturės stataus kampo, todėl rekomenduojame tarpinę pritvirtinti su dviguba lipnia juosta.



Tarpinės tvirtinimas

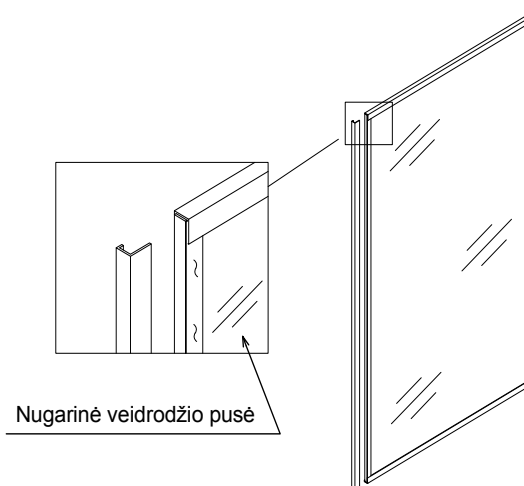
1

Ant nugarinės veidrodžio pusės
klijuojama lipni juosta LP - 0,3x6



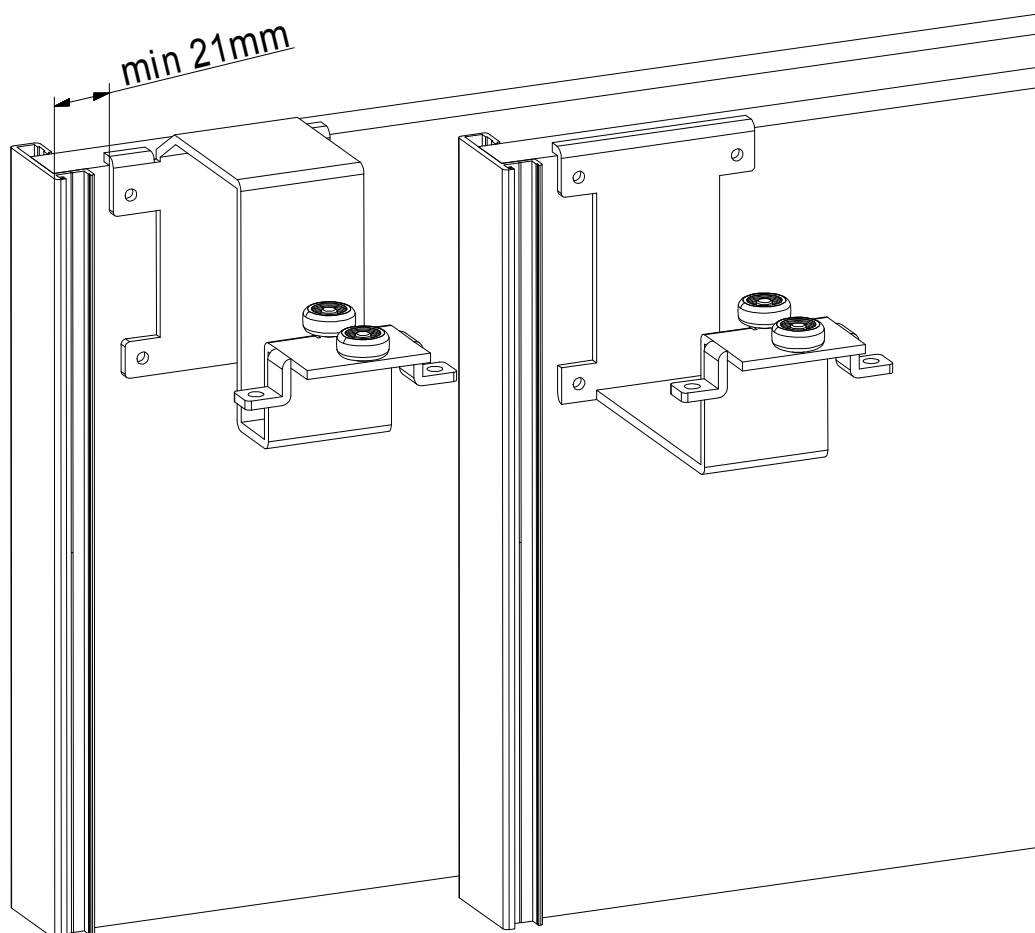
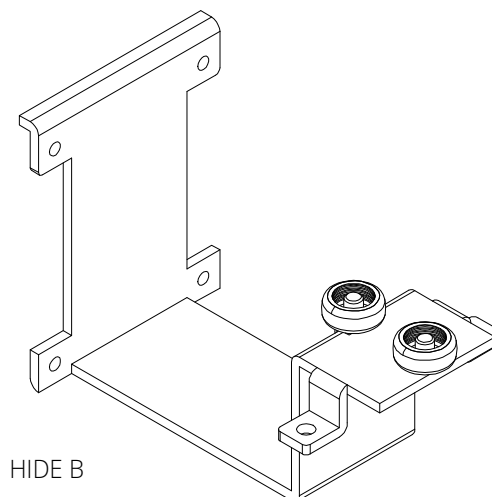
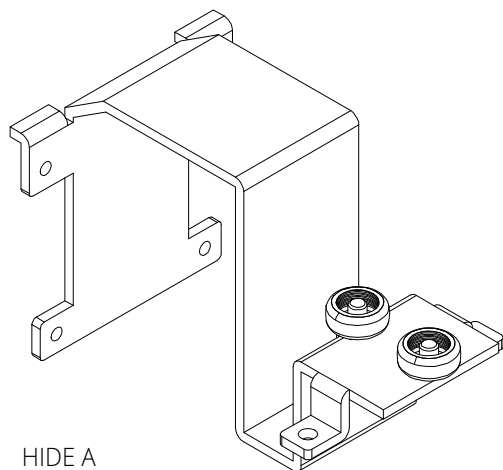
2

Klijuojama tarpinė



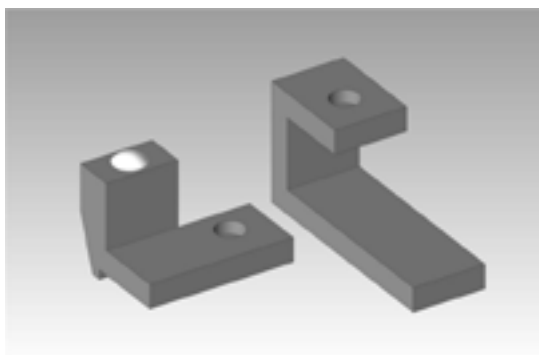
MODENA Hide sistemos ratukų tvirtinimas

Viršutiniai ratukai

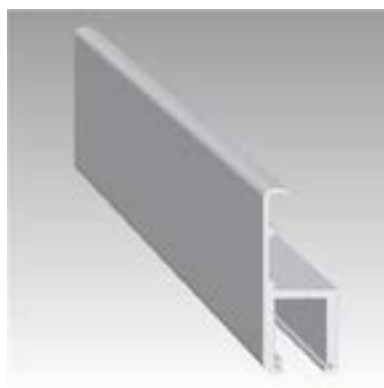


Durų su vertikaliu Stilo profiliu su rankenėle montavimas

MD - 3

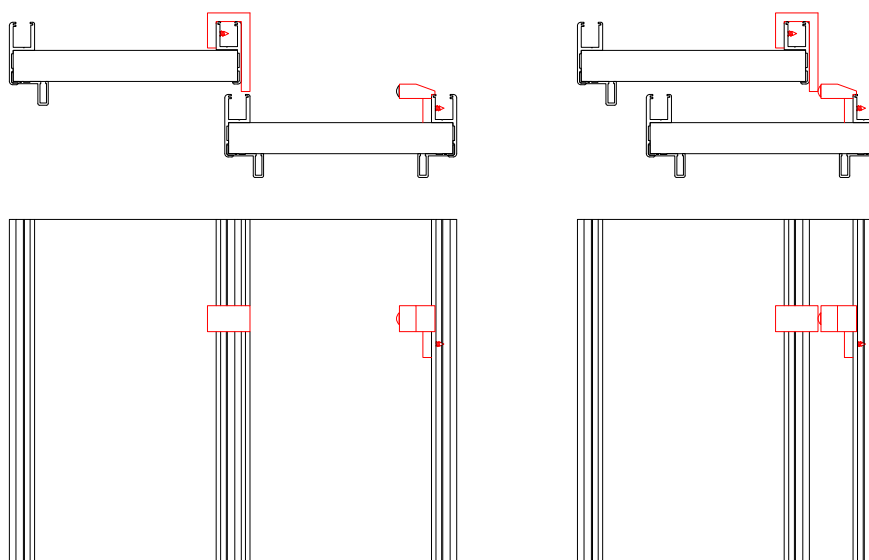
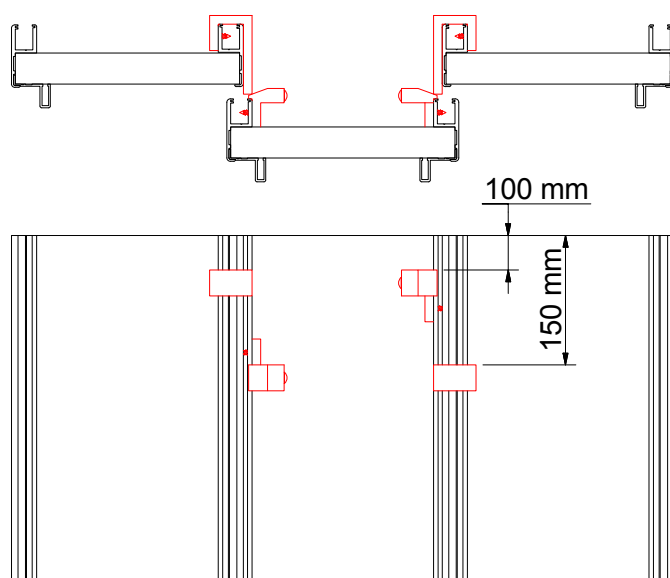


Stilo



Pastaba:

Norint išvengti durų trenkimosi atidarymo metu, naudojama detalė MD - 3. Žiūrėti schemą žemiau.



Pritraukėjo montavimas sistemoje MODENA

Charakteristika

Spinta taps dar prabangesnė ir patikimesnė su pritraukėju Slidix. Pritraukėjas skirtas švelniam durų uždarymui ir fiksavimui uždarytoje padėtyje.

Tinkamam pritraukėjo darbui durų svoris turi būti ne mažesnis negu 20 kg ir ne didesnis negu 60 kg.

Minimalus durų plotis sistemoje Modena Hide:

vieno pritraukėjo montavimui - 600 mm

dvių pritraukėjų montavimui - 1000 mm

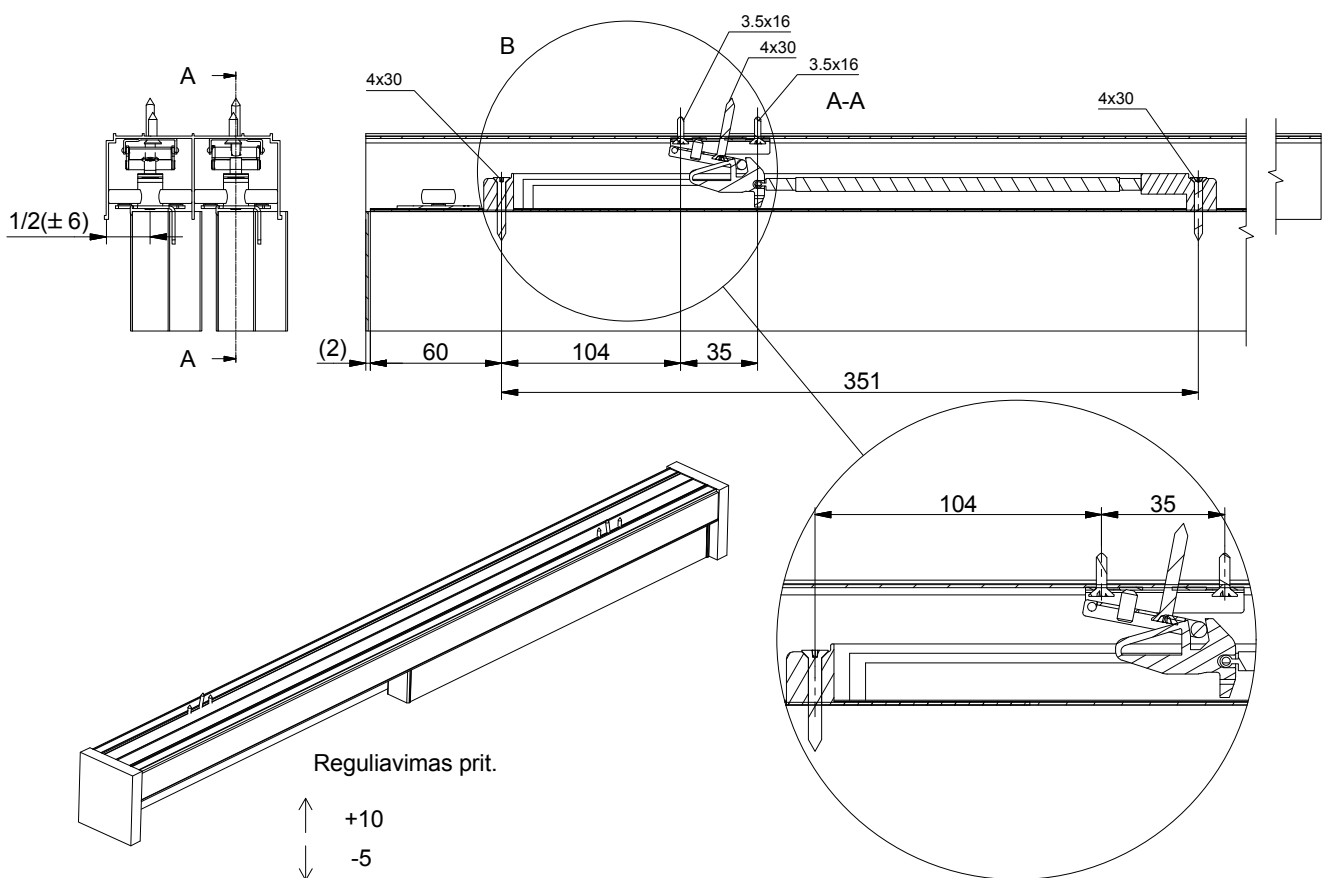
Reguliavimas

Durų su pritraukėju aukštis sistemose Modena ir Modena Hide reguliuojamas iki 10 mm.

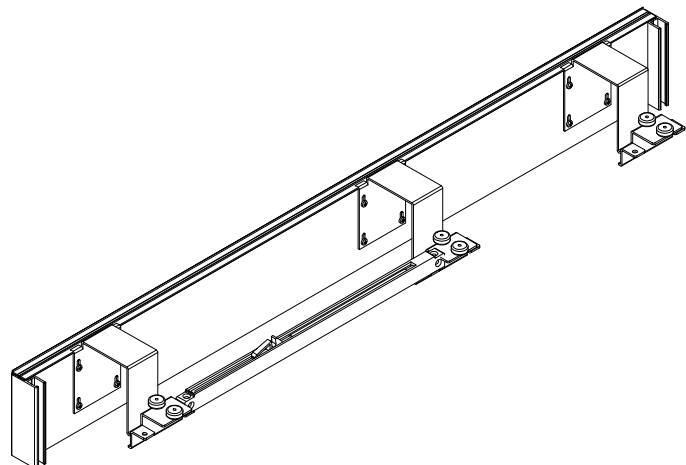
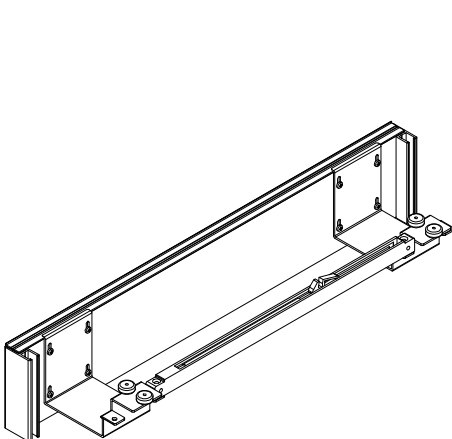
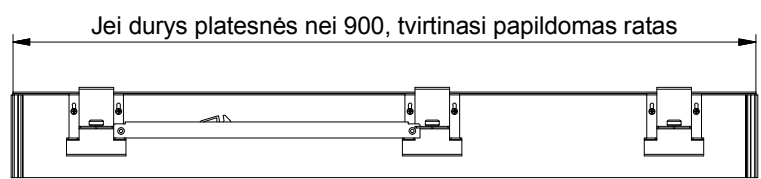
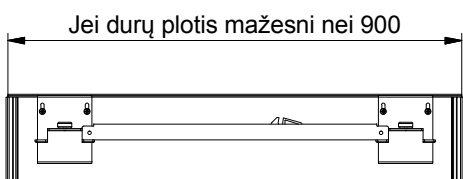
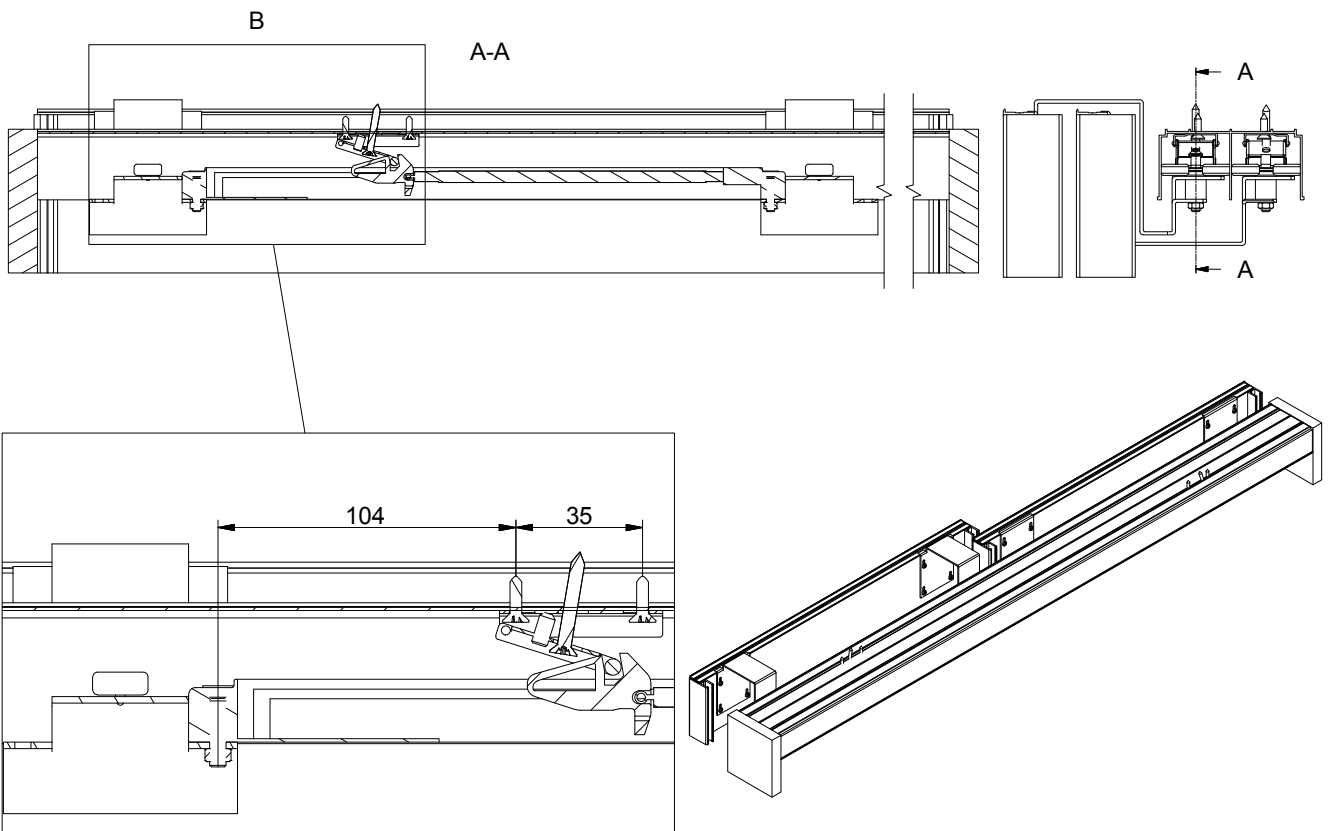
Komplektacija 1 durims

Pritraukėjas durims iki 60 kg - 1 vnt.

Padėties fiksatorius - 1 vnt.



Pritraukėjo montavimas sistemoje MODENA Hide



MODENA midi

Design by
SLIDER

Paskirtis: spintai

Užpildas: 18 mm, 4 mm veidrodis

Rėmo ir rankenėlių spalvos:



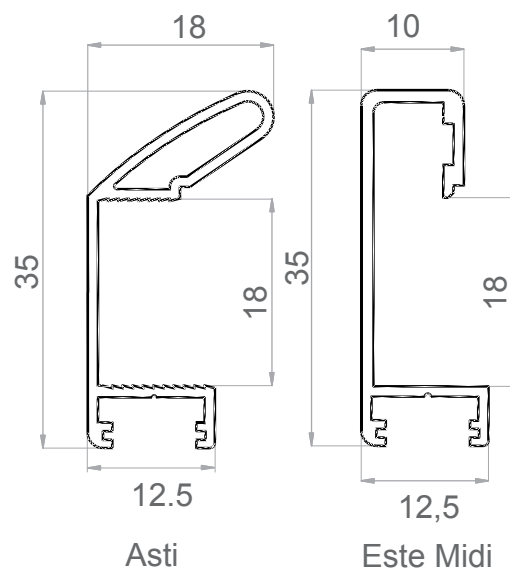
sidabras

Rankenėlės



Prie Este midi
Spalva: sidabras
Matmenys:
170 mm
250 mm

Vertikalaus profilio pjūvis 2D



Durų specifikacija

Maksimalus durų svoris: 30 kg

Durų plotis: min. 520 mm - max. 900 mm


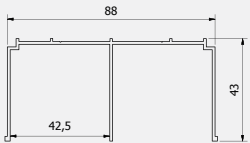

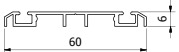
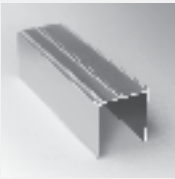



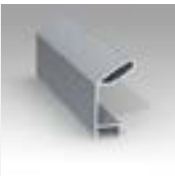



Durų aukštis: max. 2700 mm

Maksimali apkrova vienam ratukui: 20 kg

Vertikalus reguliavimas: 15 mm

Yra galimybė sumontuoti pritraukėją TA - 40, TA - 80

Yra galimybė paslėpti viršutinį bėgelį

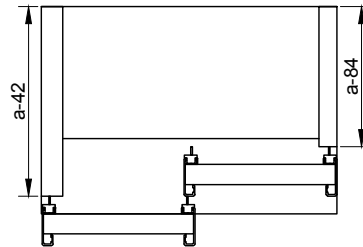
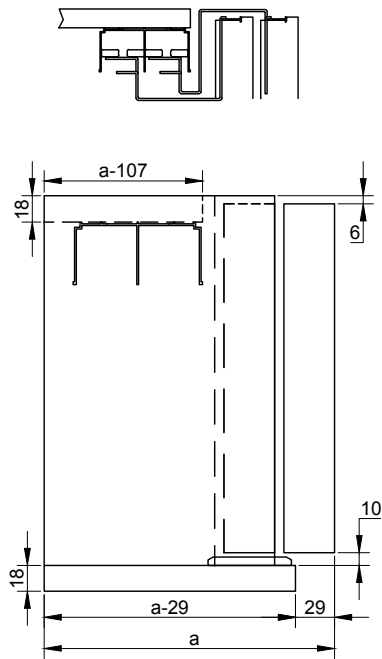
	Kodas	Pavadinimas	Spalva	Ilgis, m	
	LXD - 3823.1	Viršutinis dvigubas bėgelis	Sidabras	5	
	LXD - 4985.1	Apatinis dvigubas bėgelis	Sidabras	5	
	LXD - 3824A.1	Viršutinis viengubas bėgelis	Sidabras	5	
	LXD - 3826.1	Apatinis viengubas bėgelis	Sidabras	5	
	LXD - 3896.1	Apatinio viengubo bėgelio padas	Sidabras	5	
	XGX - 1163A.1	Vertikalus profilis ESTE midi	Sidabras	5.4	
	XGX - 1167.1	Vertikalus profilis ASTI	Sidabras	5.4	
	XGX - 1275.1	Horizontalus, jungiamasis profilis 5 mm	Sidabras	5	
	LXD - 4068A.1	Bėgelis mansardinėms durims	Sidabras	5	
	LXD - 5337.1	Rėmas stiklui Vertikalus profilis	Sidabras	5.7	

	Kodas	Pavadinimas	Spalva	Ilgis, m
	XBX-416P.1	Rėmas stiklui Horizontalus profilis siauras	Sidabras	5
	XBX-419P.1	Rėmas stiklui Horizontalus profilis platus	Sidabras	5
	YDC - 14.1	Sujungimo plokštelė maža (durų dalims suveržti)		vnt.
	YDC - 15.1	Sujungimo plokštelė didelė (įleidžiamai rankenėlei prtvirtinti)		vnt.
	216 Este	Viršutinis ratukas su guoliais Este		vnt.
	Hide A Hide B	Viršutinis ratukas su guoliais Modena Hide Hide A Hide B		vnt. vnt.
	RSC	Apatinis ratukas		vnt.
	RP - 35633A.1	Rankenėlė prie Este/Lain/Lain mini 170 mm	Sidabras	vnt.
	RP - 35633.1	Rankenėlė prie Este/Lain/Lain mini 250 mm	Sidabras	vnt.
	LXD - 3847	Stabdžiukas		vnt.
	YDH - 05	„HIDE“ durų padėties fiksatorius		vnt.
	TA - 40	Pritraukėjas Slidix		vnt.
	TA - 80	Pritraukėjas Slidix		vnt.
	YDC - 07.1	Kampukas	Sidabras	vnt.
	YDC - 08.1	Dangtelis	Sidabras	vnt.

	Kodas	Pavadinimas	Spalva	Ilgis, m
	YDC - 04.1 YDC - 04.2	Viršutinio viengubo bėgelio dangtelis	Sidabras Šampanas	vnt. vnt.
	216AD	Mansardinis ratukas		vnt.
	YDC - 03.1 YDC - 03.2	Apatinio viengubo bėgelio dangtelis	Sidabras Šampanas	vnt. vnt.
	YDC - 09.1 YDC - 09.3 YDC - 09.4	Apatinio dvigubo bėgelio dangtelis	Sidabras Šampanas Šampanas blizgus	vnt. vnt. vnt.
	RP - 35633D.1 RP - 35633D.4 RP - 35633D.5	Priklijuojamas 3D dekoratyvinis profilis 8 mm	Sidabro Šampano blizgaus Baltas	5.7 5.7 5.7
	MD - 5	Raktas rankenei prisukti prie Este profilio		vnt.
	A - 815	Tarpinė stiklui Modena		200 m
	SPP-10x8	Šepetėlis nuo dulkių		200 m
	M4.2 x16 mm	Savisriegis stiklo rėmui susukti		100 vnt.
	M3.5x13 mm	Savisriegis ratukams, plokštei ir rėmui prisukti, 5 mm horizontaliam prof.		100 vnt.
	M3x8 mm	Savisriegis sutvirtinimo plokštelėms, įleidžiamai rankenei prisukti		100 vnt.
	LP-1x6 mm	Dvipusė lipni juosta (stiklo rėmui)		25 m
	LP-0.3x6 mm	Dvipusė lipni juosta (5 mm hor. profiliui)		50 m

Modena midi Hide korpuso projektavimas

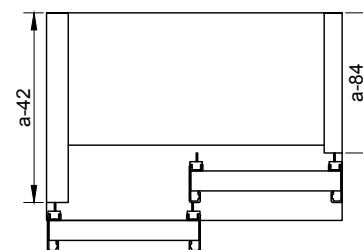
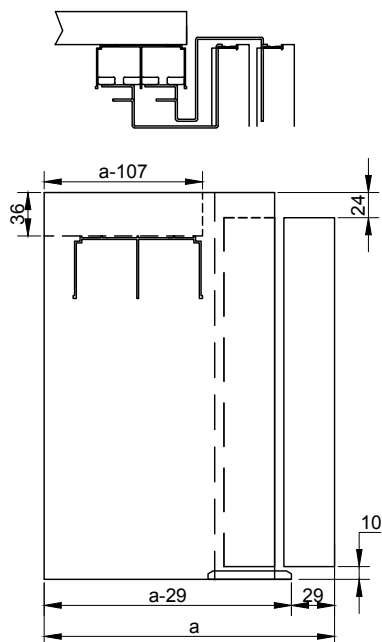
SPINTAI ESTE midi / ASTI



a - bendras spintos gylis (su durimis)



NIŠAI ESTE midi / ASTI



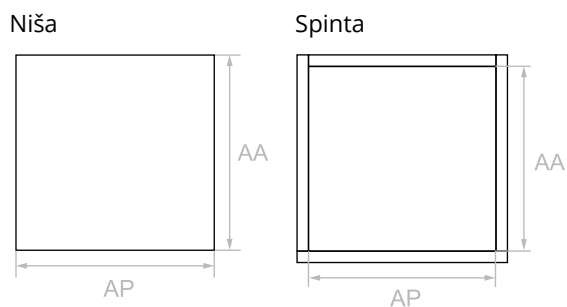
a - bendras spintos gylis (su durimis)



MODENA midi, MODENA midi HIDE durų ir užpildų apskaičiavimo metodika

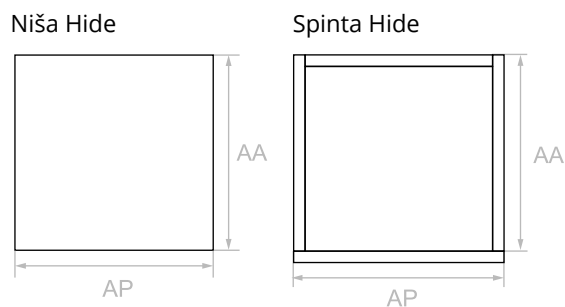
Angos išmatavimas

MODENA midi



AA - angos aukštis, AP - angos plotis

MODENA midi Hide



Durų matmenų apskaičiavimas

Durų aukščio apskaičiavimas:

$$DA = AA - 44^* \text{ mm}$$

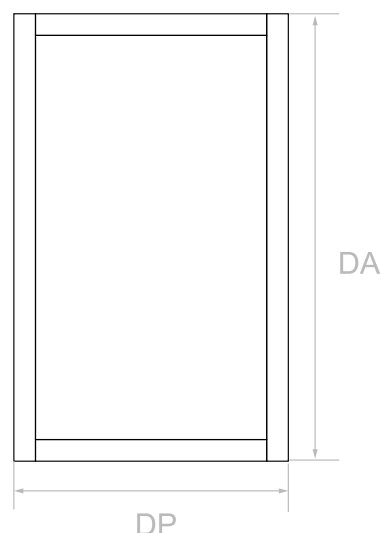
* MODENA midi sistemos aukščio matmuo

DA - durų aukštis

*MODENA midi h - 44

MODENA midi HIDE NIŠAI h - 34

MODENA midi HIDE SPINTAI h - 16



Durų pločio apskaičiavimas:

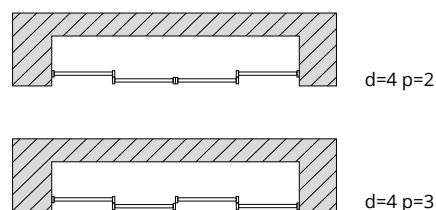
$$DP = \frac{AP + p * PP \text{ (iš lentelės)}}{d}$$

DP - durų plotis

d - durų skaičius

p - durų persidengimų skaičius

AP - angos plotis



1. Lentelė MODENA midi

Profilis	Užpildas	Durų persidengimo plotis, PP
ESTE midi	Plokštė 18 mm	10
ASTI	Plokštė 18 mm	18
Stiklo rėmas	Rėmas	--
Stiklas ant rėmo	Stiklas 4 mm	--

Durų matmenų apskaičiavimas

Durų užpildo aukščio apskaičiavimas:

$$UA = DA - h \text{ (iš lentelės)}$$

UA - užpildo aukštis

DA - durų aukštis

Durų užpildo pločio apskaičiavimas:

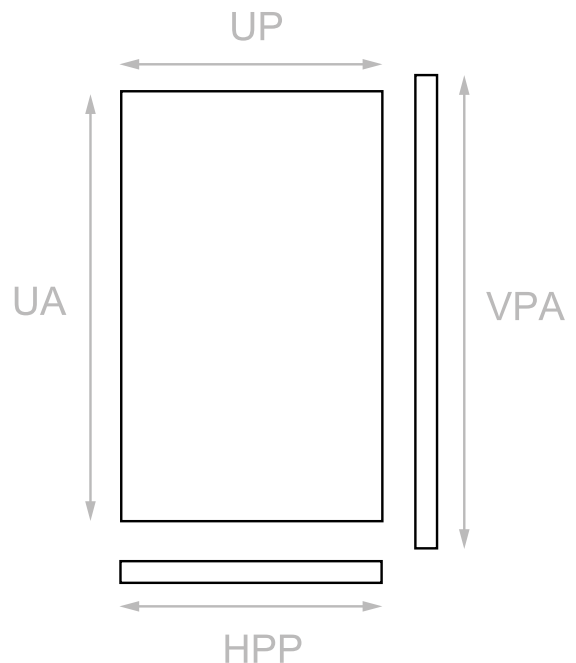
$$UP = DP - w \text{ (iš lentelės)}$$

UP - užpildo plotis

DP - durų plotis

Pastaba:

Jungiamųjų 5 mm ir 30 mm profilių šerdies storius rasite lentelėje



Reikalingų profilių matmenys:

$$VPA = DA$$

$$HPP = DP - wp \text{ (iš lentelės)}$$

VPA - vertikalaus profilio aukštis

HPP - horizontalaus profilio plotis

2. Lentelė MODENA midi

Profilis	Užpildas	Užpildo aukščio apskaičiavimas, h	Užpildo pločio apskaičiavimas, w	Horizontalaus profilio apskaičiavimas, wp	Jungiamojo 5 mm profilio šerdies storis
ESTE midi	Plokštė 18 mm	7	2	18	2.0
ASTI	Plokštė 18 mm	7	2	18	2.0
Stiklo rėmas	Rėmas	7	4	20	2.0
Stiklas ant rėmo	Stiklas 4 mm	8	5	--	--

Pastaba:

Rėmo matmenys atitinka plokštės išskaičiavimus, o stiklo/veidrodžio aukštis ir plotis turi būti 1 mm mažesnis nei rėmo (dėl ant stiklo esančios tarpinės).

Rėmo stiklui/veidrodžiui išskaičiavimas

Rėmo aukščio išskaičiavimas:

$$RA = DA - h \text{ (iš lentelės)}$$

RA – rėmo aukštis

DA – durų aukštis

Rėmo pločio išskaičiavimas:

$$RP = DP - w \text{ (iš lentelės)}$$

RP – rėmo plotis

DP – durų plotis

Reikalingų profilių matmenys:

$$VRPA = RA$$

$$HRPP = RP - wp \text{ (iš lentelės)}$$

VRPA – vertikalaus rėmo profilio aukštis

HRPP – horizontalaus rėmo profilio plotis

Užrašams

.....

.....

.....

.....

.....

.....

.....

.....

.....

.....

.....

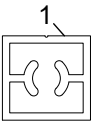
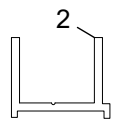
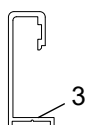
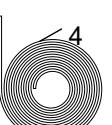
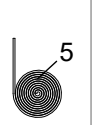

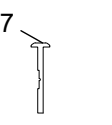
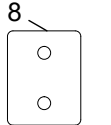

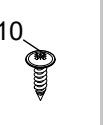
MODENA midi

durų surinkimo schemos

Renkantis rėmo surinkimo schemą rekomenduojame atlikti žemiau nurodytus veiksmus.

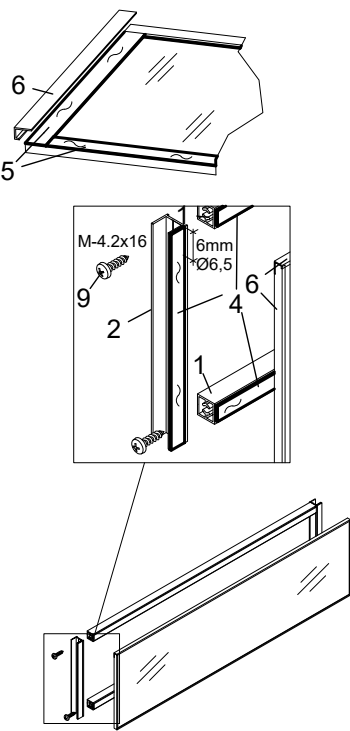
1. Išsirinkite durų plotį.
2. Išsirinkite ratus (216 ESTE, Hide ratai).
3. Išsirinkite jungimą (5 mm).

Sistema	Užpildas		Rėmo variantas	Psl.	
MODENA midi	Plokštė	Durų surinkimo schema Modena Midi		38	
		Durų surinkimo schema Modena Hide Midi		39	
	Stiklas/ Veidrodis	Durų plotis iki 900 mm su apatiniais RSC ratukais	1. Rėmo variantas su 216 ESTE ratukais		40
			2. Rėmo variantas su horizontaliu 5mm jungiamuoju profiliu		41
			3. Rėmo variantas su Hide ratukais		42

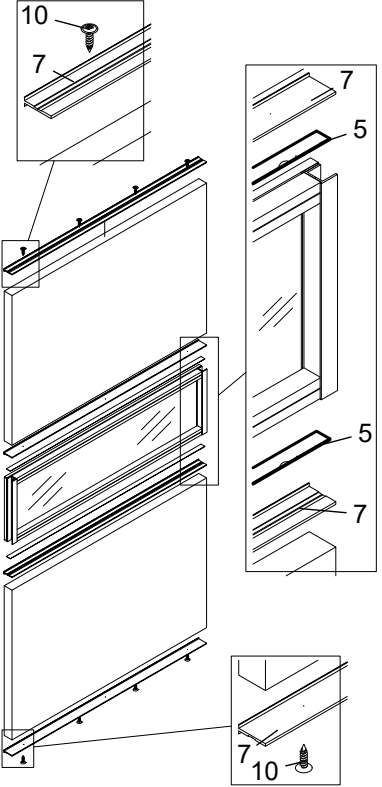
									
XBX - 416.1	LXD - 5337.1	ESTE MIDI	LP - 1x6	LP - 0.3x6	A - 815	XGX - 1275.1	YDC - 14.1	M - 4.2x16	M - 3.5x13 x30 cm

1

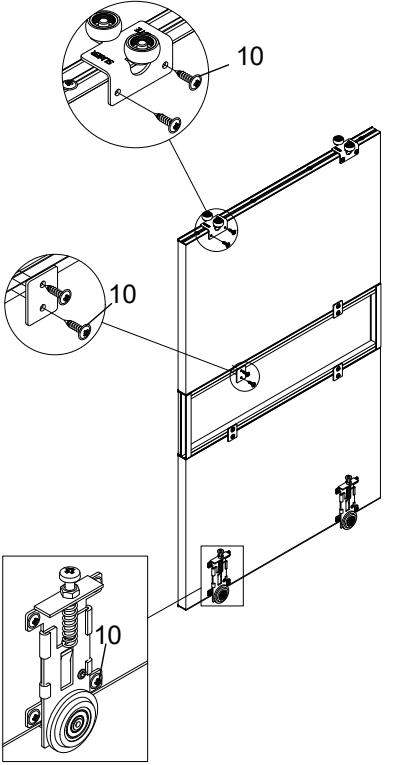
Pastaba: Būtina tarpinę priklijuoti prie stiklo su lipnia juosta 0,3x6.



2



3



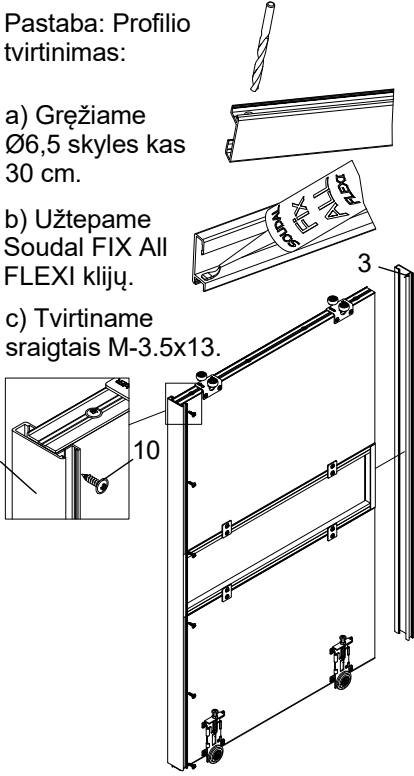
4

Pastaba: Profilio tvirtinimas:

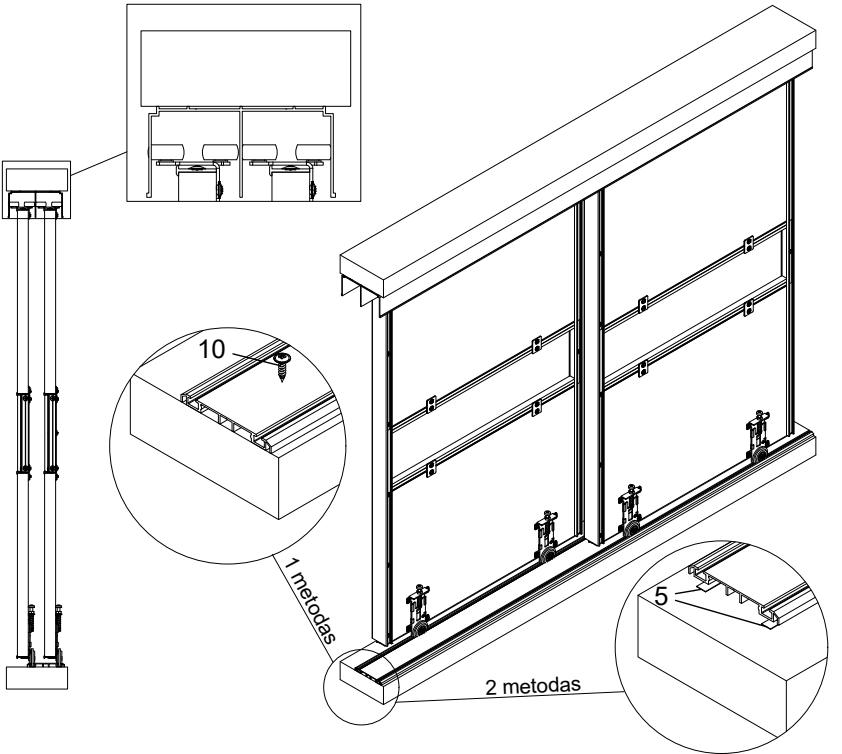
a) Gręžiame Ø6,5 skylės kas 30 cm.

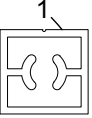
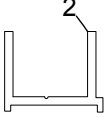
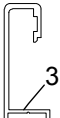
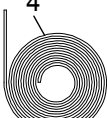

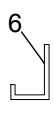

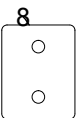


b) Užtepame Soudal FIX All FLEXI klijų.

c) Tvirtiname sraigtais M-3.5x13.



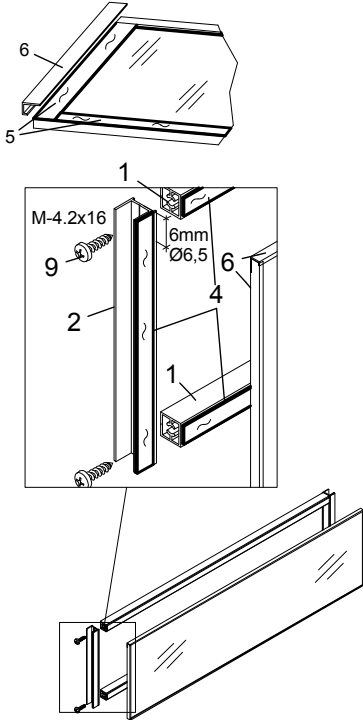
5



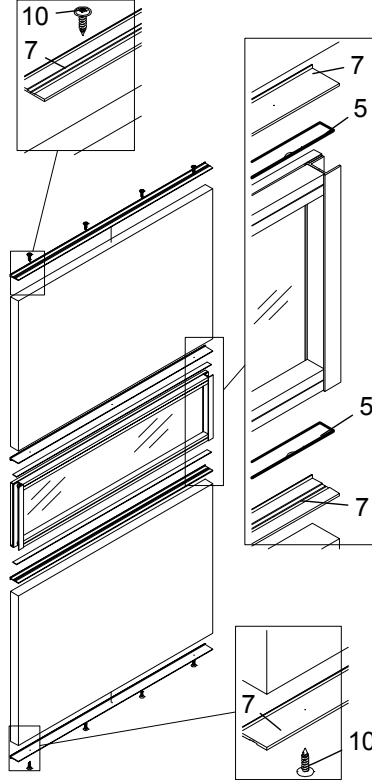
									
XBX - 416.1	LXD - 5337.1	ESTE MIDI	LP - 1x6	LP - 0.3x6	A - 815	XGX - 1275.1	YDC - 14.1	M - 4.2x16	M - 3.5x13 x30 cm

1

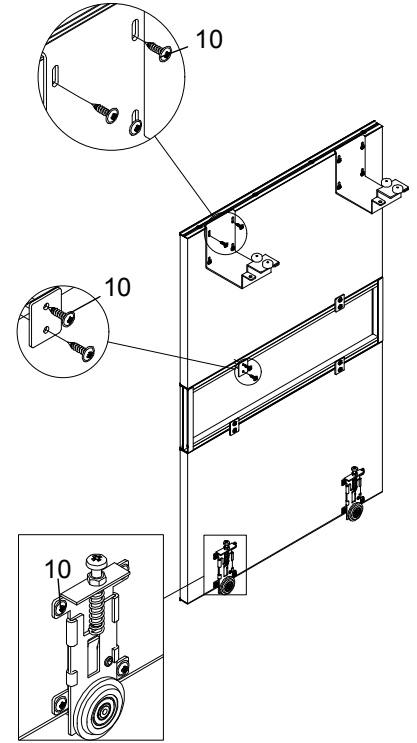
Pastaba: Būtina tarpinę priklijuoti prie stiklo su lipnia juosta 0,3x6.



2



3



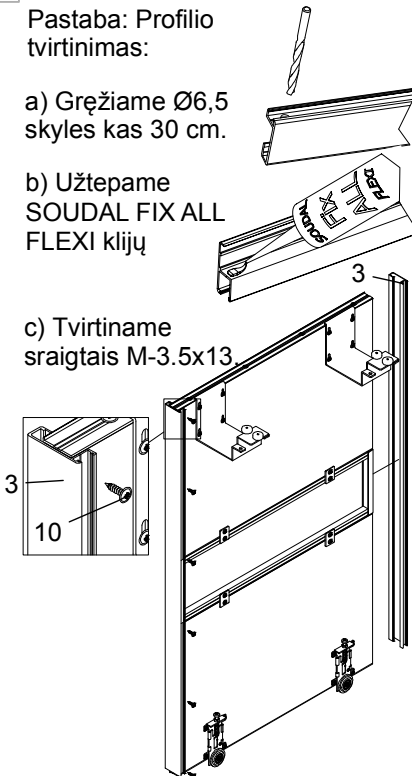
4

Pastaba: Profilio tvirtinimas:

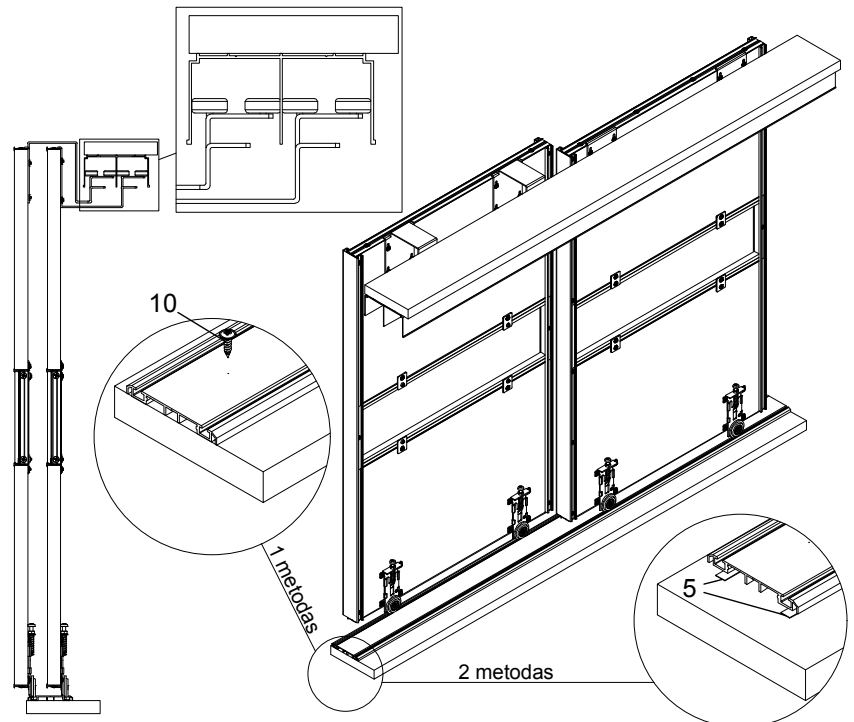
a) Gręžiame Ø6,5 skylės kas 30 cm.

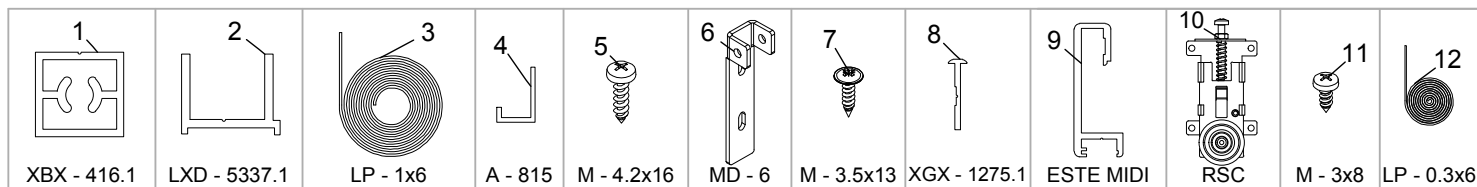
b) Užtepame SOUDAL FIX ALL FLEXI klijų

c) Tvirtiname sraigtais M-3.5x13.

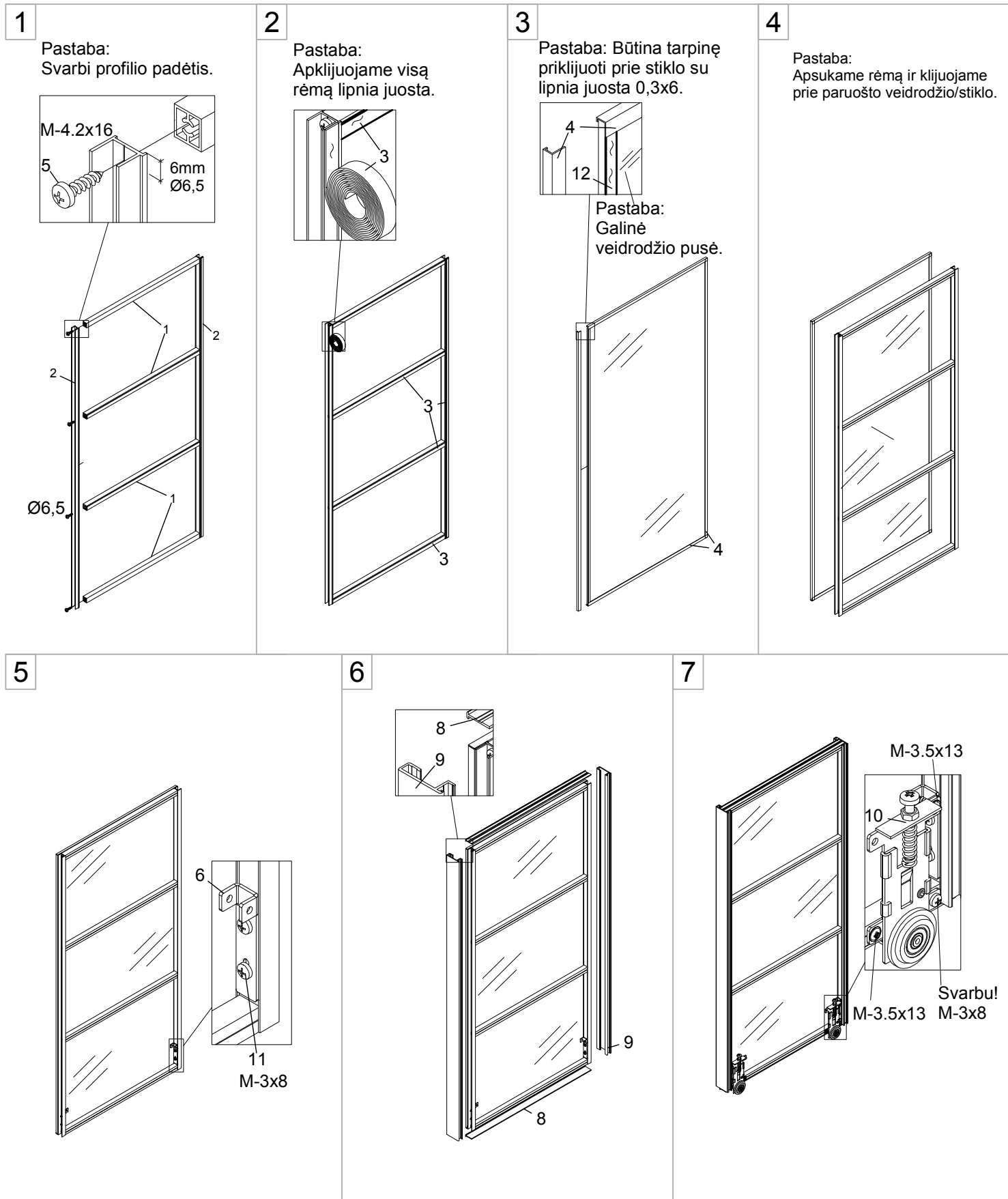


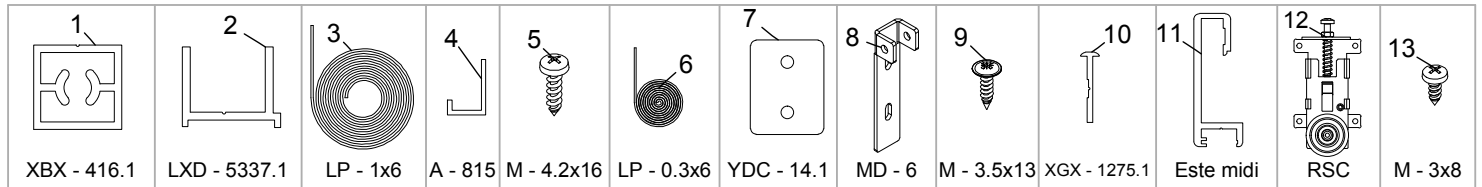
5



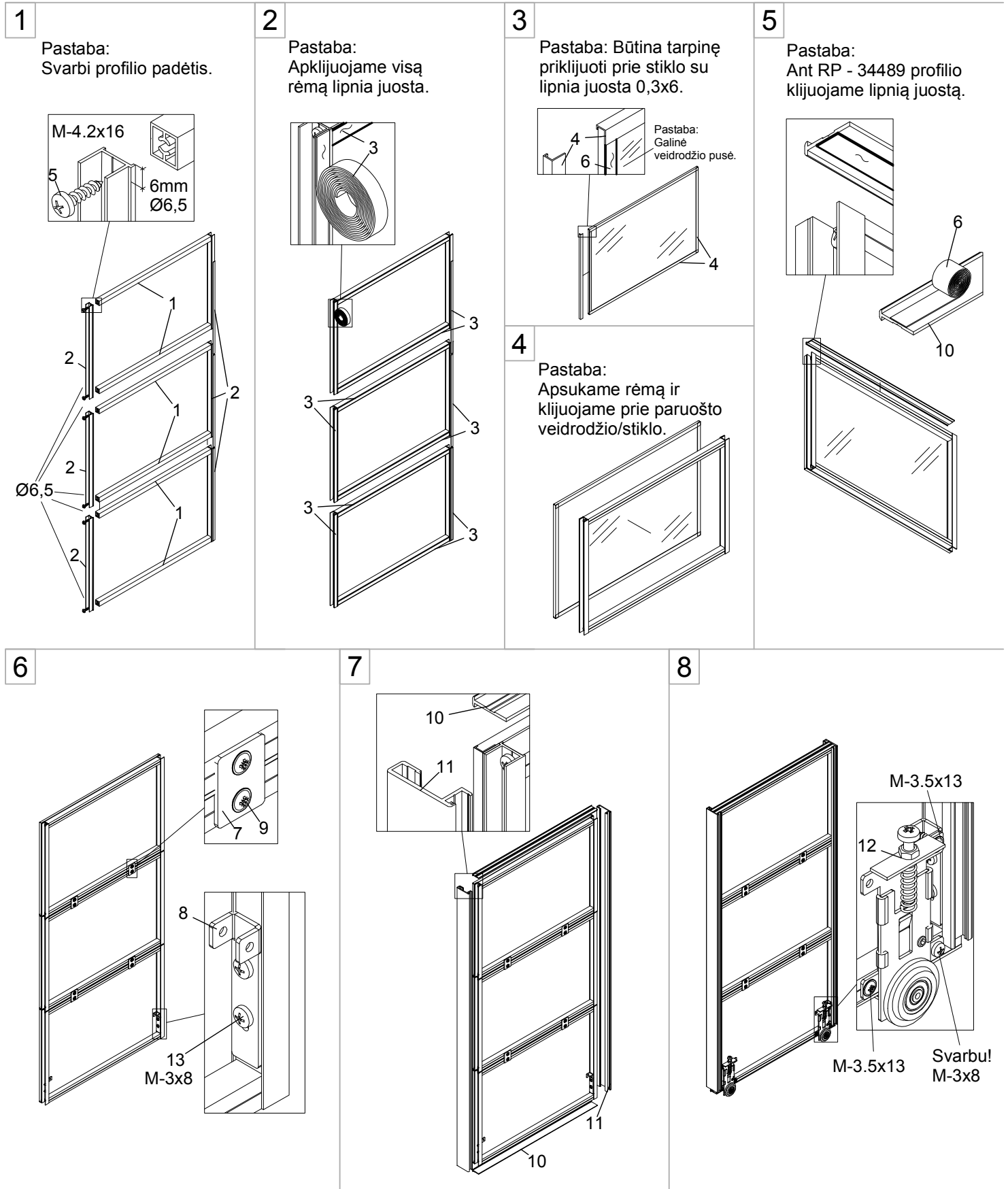


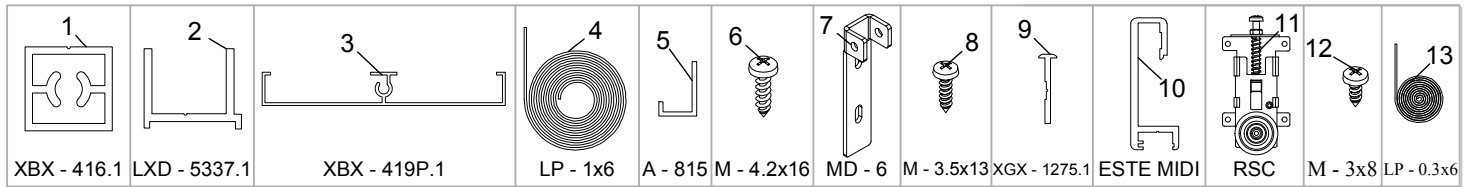
Rėmo variantas su viršutiniais 216 ESTE ratukais



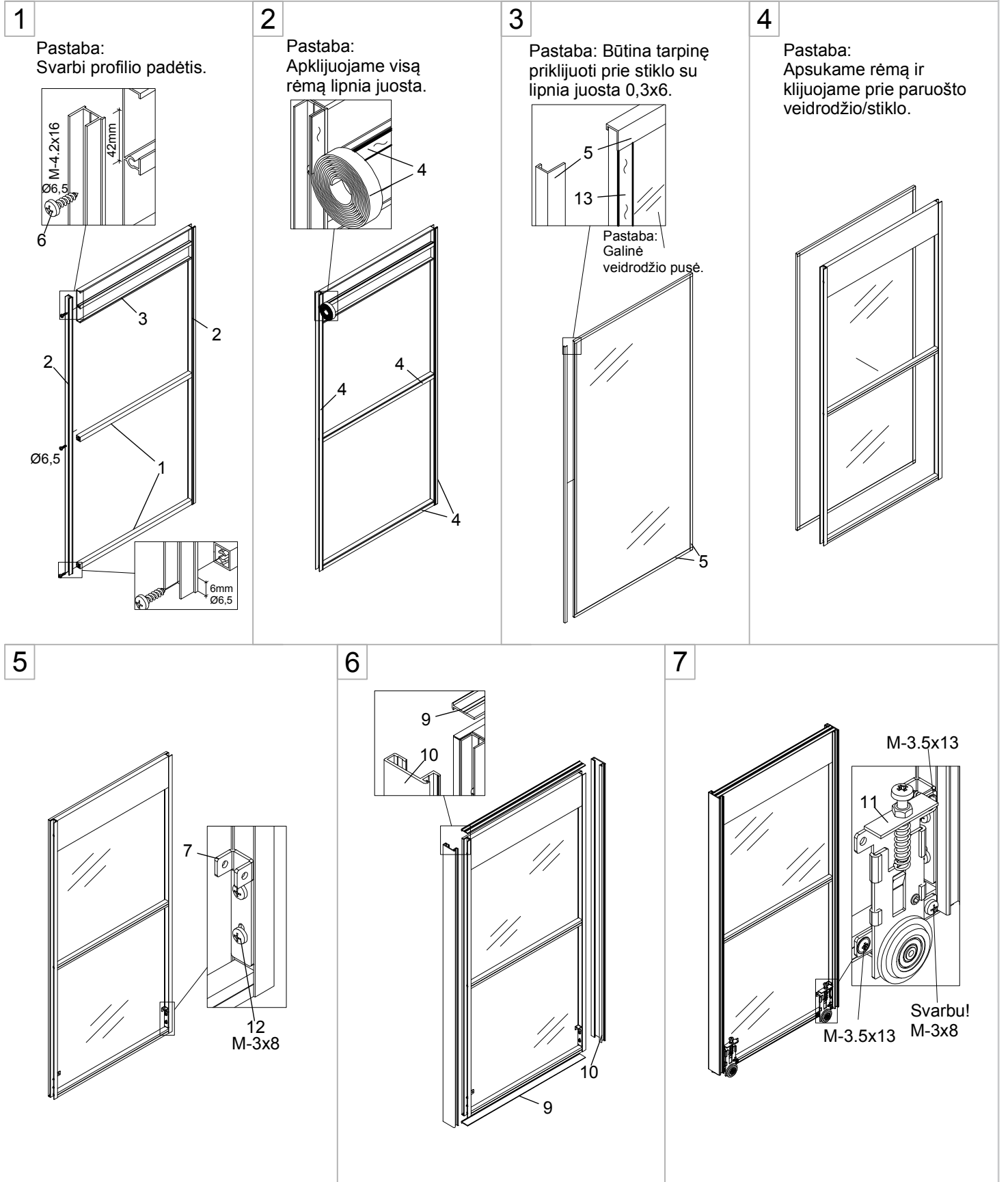


Rėmo variantas su horizontaliu 5mm jungiamuoju profiliu





Rėmo variantas su Hide ratukais



Veidrodžio šlifavimas

Gaminant duris su Stilo, Stilo mini ir 5 mm jungiamuoju profiliu būtina užmatinti veidrodžio kraštines.

Tai galima atlikti 2 būdais:

1. Užmatinti veidrodį rankiniu būdu. Šlifavimo juostos grūdėtumas P150.
2. Užmatinti veidrodį juostiniu šlifuoekliu. Šlifavimo juostos grūdėtumas P150.

Pastaba:

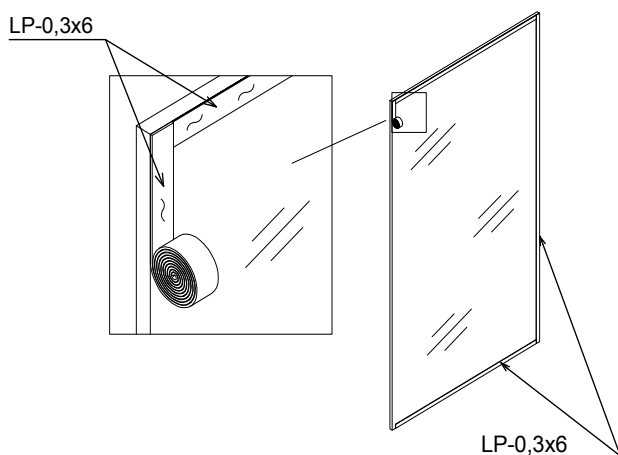
Gamykliškai nušlifuotas veidrodis neturės stataus kampo, todėl rekomenduojame tarpinę pritvirtinti su dviguba lipnia juosta.



Tarpinės tvirtinimas

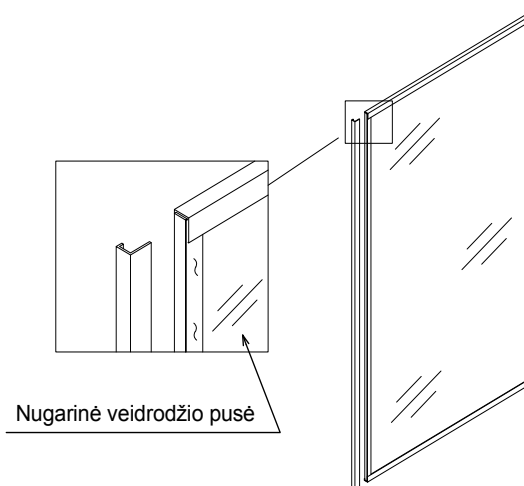
1

Ant nugarinės veidrodžio pusės
klijuojama lipni juosta LP - 0,3x6



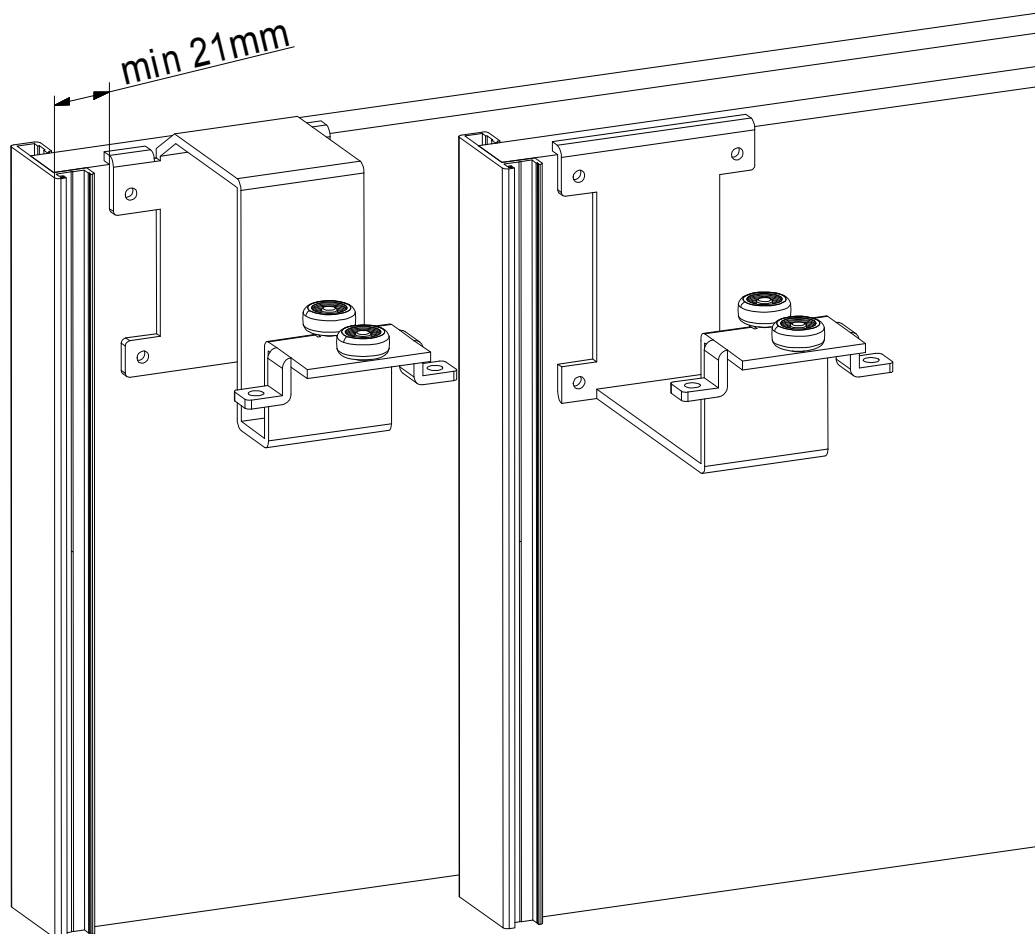
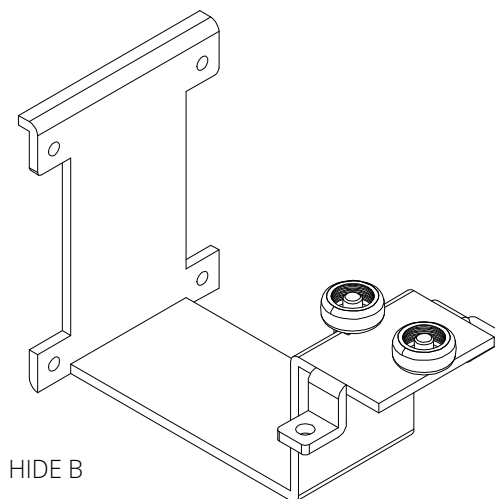
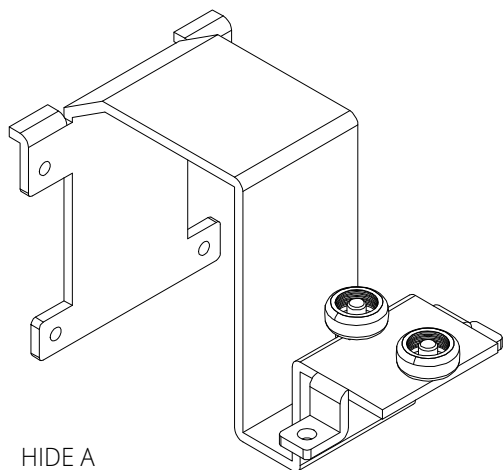
2

Klijuojama tarpinė



MODENA midi Hide sistemos ratukų tvirtinimas

Viršutiniai ratukai



Pritraukėjo montavimas sistemoje MODENA midi

Charakteristika

Spinta taps dar prabangesnė ir patikimesnė su pritraukėju Slidix.

Pritraukėjas skirtas švelniam durų uždarymui ir fiksavimui uždarytoje padėtyje.

Tinkamam TA - 80 pritraukėjo darbui durų svoris turi būti ne mažesnis negu 20 kg ir ne didesnis negu 60 kg.

TA - 40 pritraukėjui durų svoris ne didesnis 40 kg.

Minimalus durų plotis sistemoje Modena midi Hide:

vieno pritraukėjo montavimui - 600 mm

dvejų pritraukėjų montavimui - 900 mm

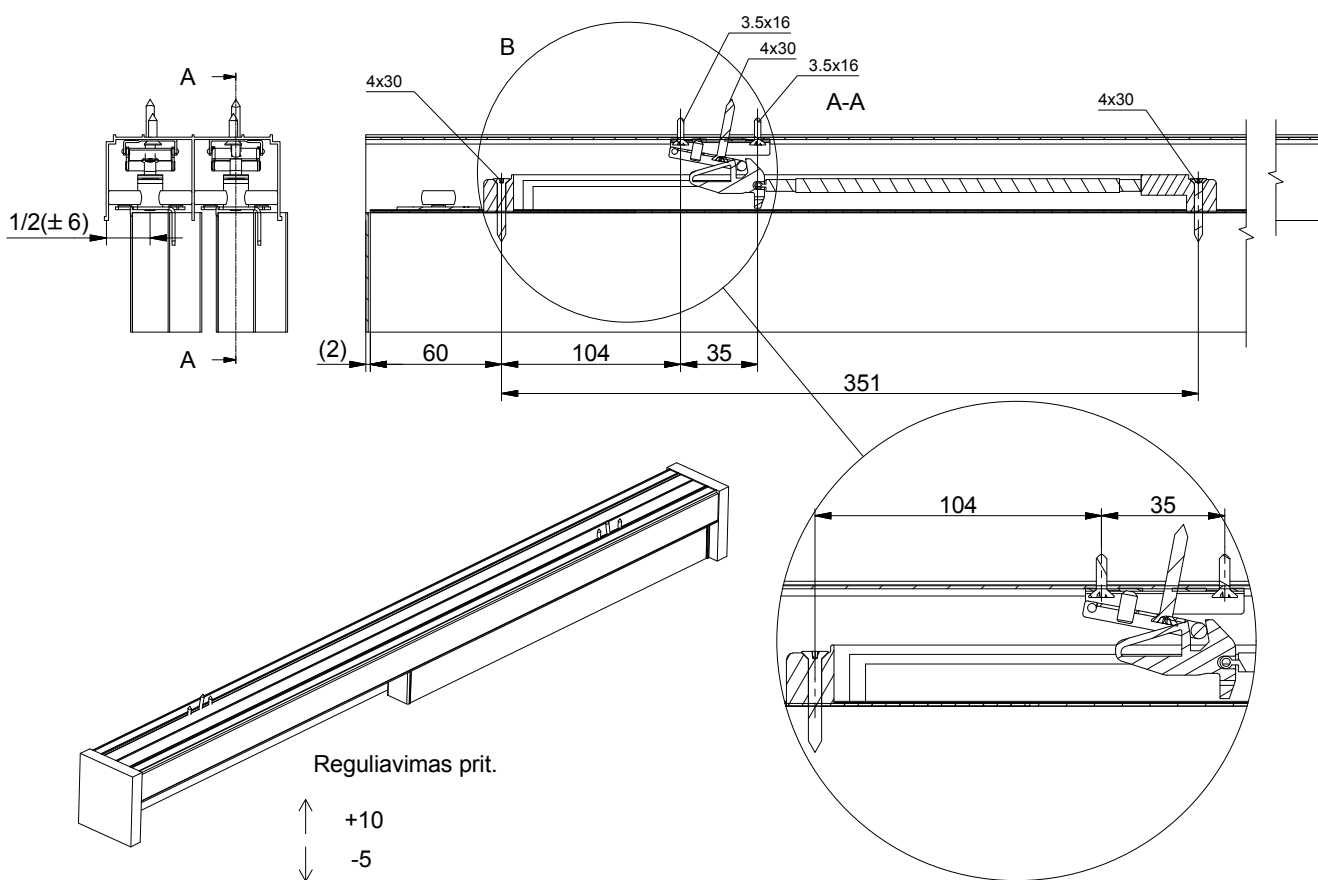
Reguliavimas

Durų su pritraukėju aukštis sistemose Modena ir Modena Hide reguliuojamas iki 10 mm.

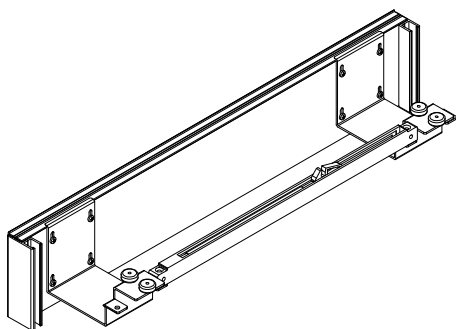
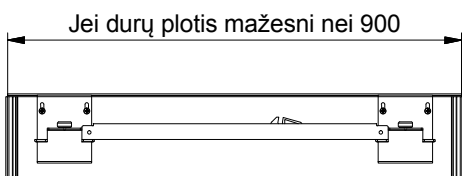
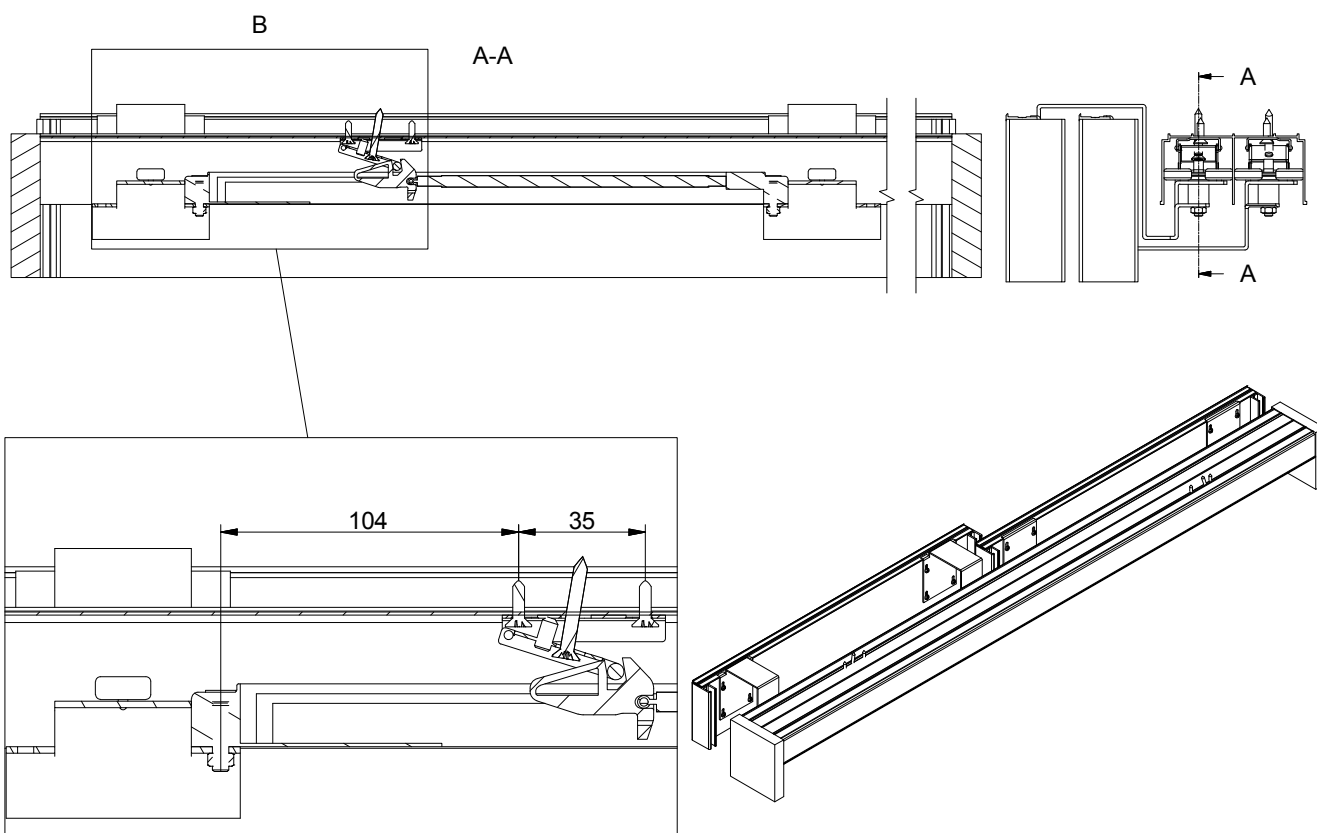
Komplektacija 1 durims

Pritraukėjas durims iki 60 kg - 1 vnt.

Padėties fiksatorius - 1 vnt.



Pritraukėjo montavimas MODENA midi Hide



MODENA mini

Design by
SLIDER

Paskirtis: spintai

Užpildas: 18 mm, 4 mm veidrodis

Rėmo ir rankenėlių spalvos:



sidabras

Rankenėlės

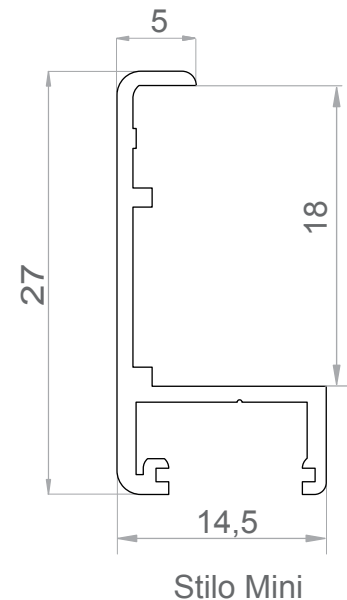


Prie Stilo mini
Spalva: sidabras
Matmenys:
170 mm
250 mm

Prie Stilo mini
Spalva: sidabras
Matmenys:
1400 mm

Prie Stilo mini
Spalva: sidabras
Matmenys:
136 mm

Vertikalaus profilio pjūvis 2D



Durų specifikacija

Maksimalus durų svoris: 25 kg



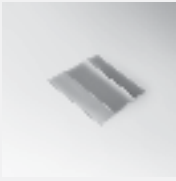


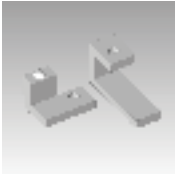
Durų plotis: min. 500 mm - max. 800 mm

Durų aukštis: max. 2600 mm

Maksimali apkrova vienam ratukui: 20 kg

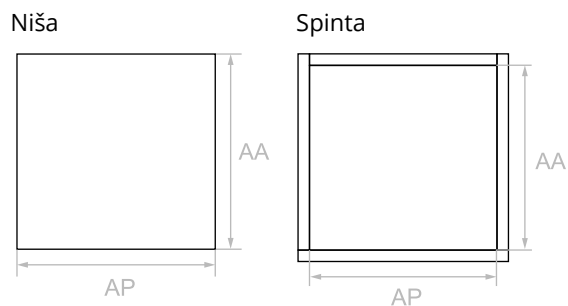
Vertikalus reguliavimas: 10 mm

	Kodas	Pavadinimas	Spalva	Ilgis,m	
	LXD - 5339.1	Viršutinis dvigubas bėgelis	Sidabras	5	
	LXD -5340.1	Apatinis dvigubas bėgelis	Sidabras	5	
	LXD - 5338.1	Vertikalus profilis STILO mini	Sidabras	5.3	
	XGX - 1275.1	Horizontalus, jungiamasis profilis 5 mm	Sidabras	5	
	LXD - 3850A.1	Jungiamasis profilis 30 mm	Sidabras	5	
	LXD - 3849A.1	Rankenėlė įleidžiama (su tvirtinimo plokšte)	Sidabras	vnt.	
	LXD - 5337	Rėmas stiklui Vertikalus profilis	Sidabras	5.7	
	XBX-416P	Rėmas stiklui Horizontalus profilis siauras	Sidabras	5	
	YDC - 14.1	Sujungimo plokštelė maža (durų dalims suveržti)		vnt.	
	YDC - 15.1	Sujungimo plokštelė didelė (įleidžiamai rankenėlei pritvirtinti)		vnt.	
	216 Stilo mini	Viršutinis ratukas su guoliais Stilo mini		vnt.	

	Kodas	Pavadinimas	Spalva	Ilgis, m
	R34463.1 - 17 R34463.1 - 25 R34463.1 - 140	Rankenėlė prie Stilo 170 mm 250 mm 1400 mm	Sidabras	vnt. vnt. vnt.
	RSC MD - 6	Apatinis ratukas Ratuko tvirtinimo plokštelė (prie stiklo rėmo)		vnt. vnt.
	LXD - 3847.1	Stabdžiukas		vnt.
	YDC - 07.1 YDC - 08.1	Kampukas Dangtelis	Sidabras Sidabras	vnt. vnt.
	215AD	Mansardinis ratukas		vnt.
	MD3 mini	Stilo durų su rankenėle pozicionierius		vnt.
	A - 815	Tarpinė stiklui Modena		200 m
	SPP-10x8	Šepetėlis nuo dulkių		200 m
	M4.2 x16 mm	Savisriegis stiklo rėmui susukti		100 vnt.
	M3.5x13 mm	Savisriegis ratukams, plokštei ir rėmui prisukti, 5 mm horizontaliam prof.		100 vnt.
	M3x8 mm	Savisriegis sutvirtinimo plokštelėms, įleidžiamai rankenėlei prisukti		100 vnt.
	LP-1x6 mm	Dvipusė lipni juosta (stiklo rėmui)		25 m
	LP-0.3x6 mm	Dvipusė lipni juosta (5 mm hor. profiliui)		50 m

MODENA mini durų ir užpildų apskaičiavimo metodika

Angos išmatavimas



AA - angos aukštis, AP - angos plotis

Durų matmenų apskaičiavimas

Durų aukščio apskaičiavimas:

$$DA = AA - 34^* \text{ mm}$$

* MODENA mini sistemos aukščio matmuo

DA - durų aukštis

 *MODENA mini h - 34

Durų pločio apskaičiavimas:

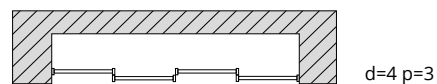
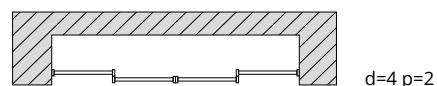
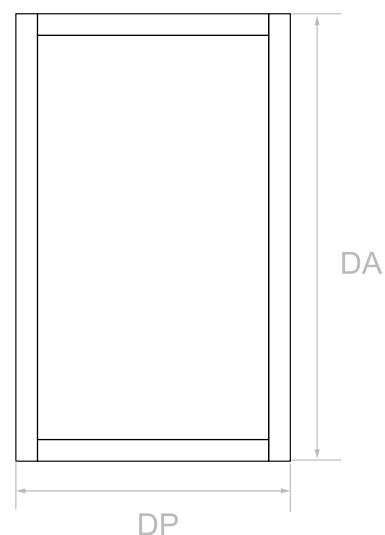
$$DP = \frac{AP + p \cdot PP \text{ (iš lentelės)}}{d}$$

DP - durų plotis

d - durų skaičius

p - durų persidengimų skaičius

AP - angos plotis



1. Lentelė MODENA mini

Profilis	Užpildas	Durų persidengimo plotis, PP
STILO mini	Plokštė 18 mm	10
Stiklo rėmas	Rėmas	--
Stiklas ant rėmo	Stiklas 4 mm	--

Durų matmenų apskaičiavimas

Durų užpildo aukščio apskaičiavimas:

$$UA = DA - h \text{ (iš lentelės)}$$

UA - užpildo aukštis

DA - durų aukštis

Durų užpildo pločio apskaičiavimas:

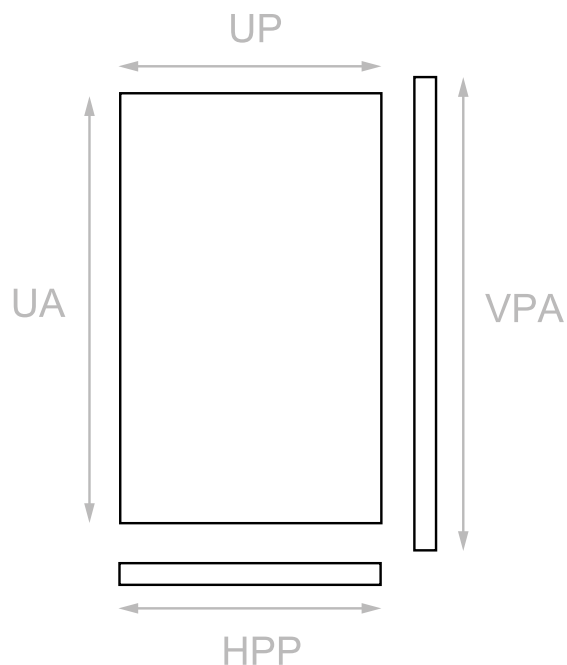
$$UP = DP - w \text{ (iš lentelės)}$$

UP - užpildo plotis

DP - durų plotis

Pastaba:

Jungiamųjų 5 mm ir 30 mm profilių šerdies storius rasite lentelėje



Reikalingų profilių matmenys:

$$VPA = DA$$

$$HPP = DP - wp \text{ (iš lentelės)}$$

VPA - vertikalaus profilio aukštis

HPP - horizontalaus profilio plotis

2. Lentelė MODENA mini

Profilis	Užpildas	Užpildo aukščio apskaičiavimas, h	Užpildo pločio apskaičiavimas, w	Horizontalaus profilio apskaičiavimas, wp	Jungiamojo 5 mm profilio šerdies storis	Jungiamojo 30 mm profilio šerdies storis
STILO mini	Plokštė 18 mm	7	5	10	2	26
Stiklo rémas	Rémas	7	5	20	2	26
Stiklas ant rėmo	Stiklas 4 mm	8	6	--	--	--

Pastaba:

Rėmo matmenys atitinka plokštės išskaičiavimus, o stiklo/veidrodžio aukštis ir plotis turi būti 1 mm mažesnis nei rėmo (dėl ant stiklo esančios tarpinės).

Rėmo stiklui/veidrodžiui išskaičiavimas

Rėmo aukščio išskaičiavimas:

$$RA = DA - h \text{ (iš lentelės)}$$

RA – rėmo aukštis

DA – durų aukštis

Rėmo pločio išskaičiavimas:

$$RP = DP - w \text{ (iš lentelės)}$$

RP – rėmo plotis

DP – durų plotis

Reikalingų profilių matmenys:

$$VRPA = RA$$

$$HRPP = RP - wp \text{ (iš lentelės)}$$

VRPA – vertikalaus rėmo profilio aukštis

HRPP – horizontalaus rėmo profilio plotis

Užrašams

.....

.....

.....

.....

.....

.....

.....

.....

.....

.....

.....

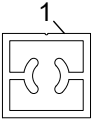
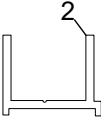
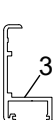
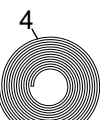



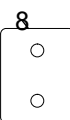


MODENA mini

surinkimo schemas

Renkantis rėmo surinkimo schemą rekomenduojame atlikti žemiau nurodytus veiksmus.

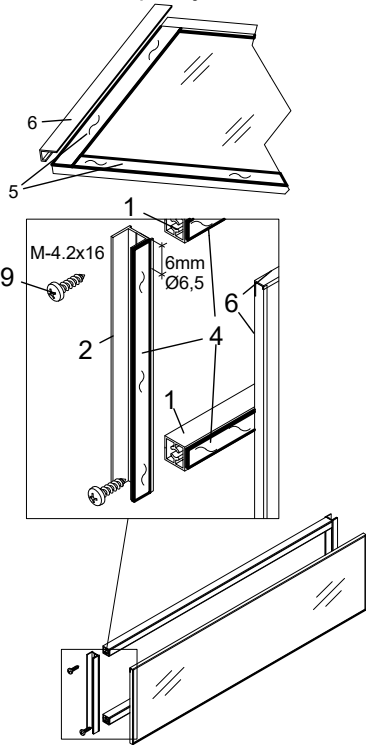
1. Išsirinkite durų plotį.
2. Išsirinkite ratus (216 STILO, Hide ratai).
3. Išsirinkite jungimą (5 mm, 30 mm).

Sistema	Užpildas		Rėmo variantas	Psl.
MODENA mini	Plokštė	Durų surinkimo schema Modena mini		54
	Stiklas/ Veidrodis	Durų plotis iki 800 mm su apatiniais RSC ratukais	1. Rėmo variantas su 216 STILO ratukais	55
			2. Rėmo variantas su horizontaliu 5mm jungiamuoju profiliu	56
			3. Rėmo variantas su horizontaliu 30mm jungiamuoju profiliu	57

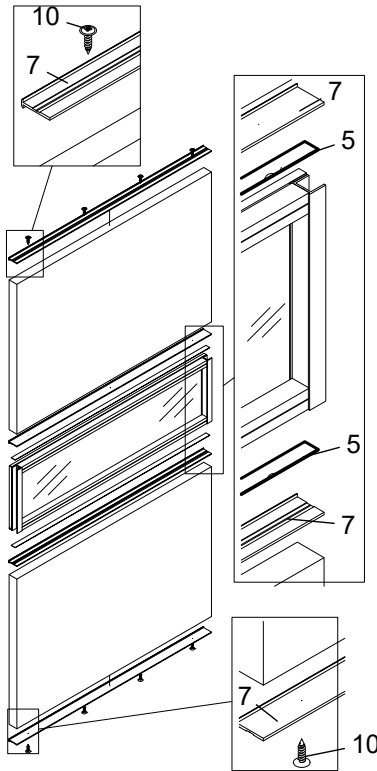
									
XBX - 416.1	LXD - 5337.1	STILO MINI	LP - 1x6	LP - 0.3x6	A - 815	XGX - 1275.1	YDC - 14.1	M - 4.2x16	M - 3.5x13 x30 cm

1

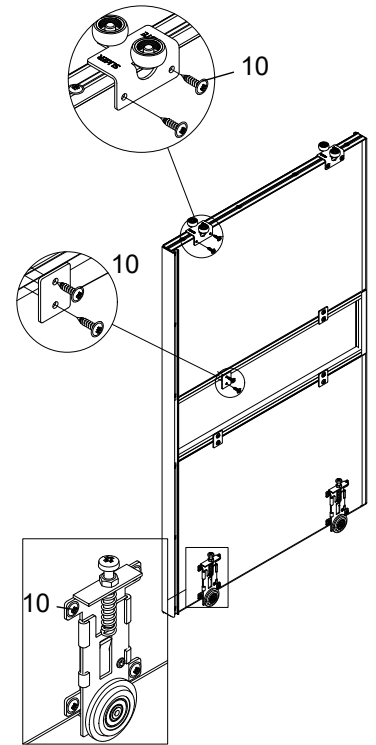
Pastaba: Būtina tarpinę priklijuoti prie stiklo su lipnia juosta 0,3x6.



2



3



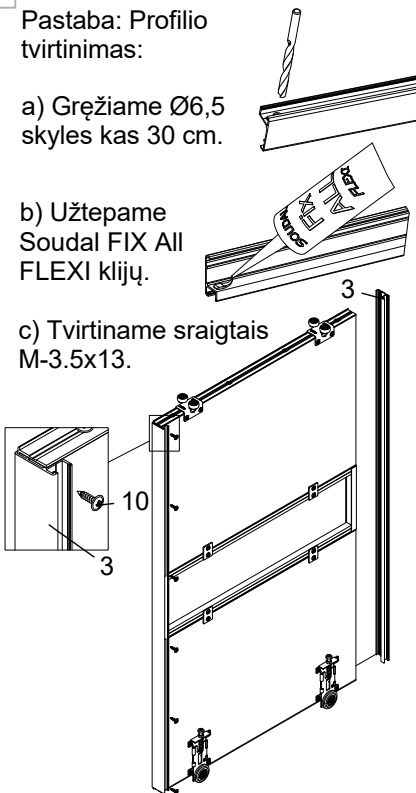
4

Pastaba: Profilio tvirtinimas:

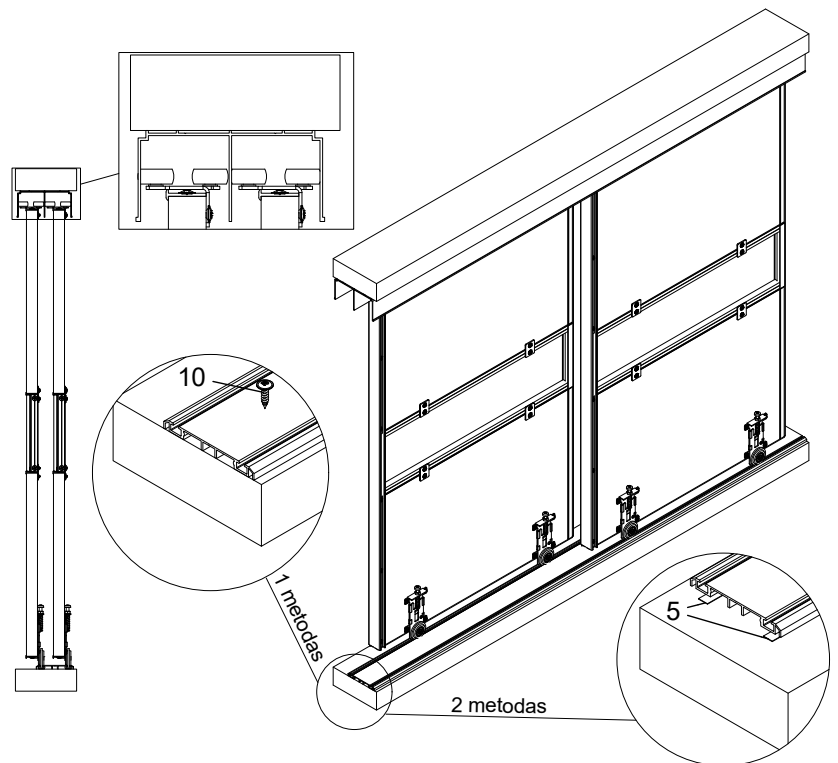
a) Gręžiame Ø6,5 skyles kas 30 cm.

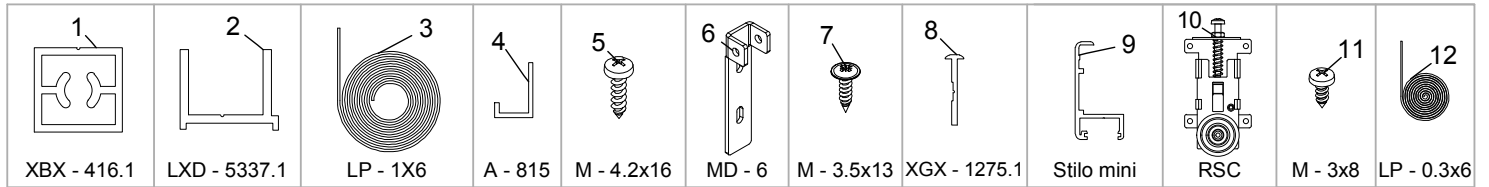
b) Užtepame Soudal FIX All FLEXI klijų.

c) Tvirtiname sraigtais M-3.5x13.

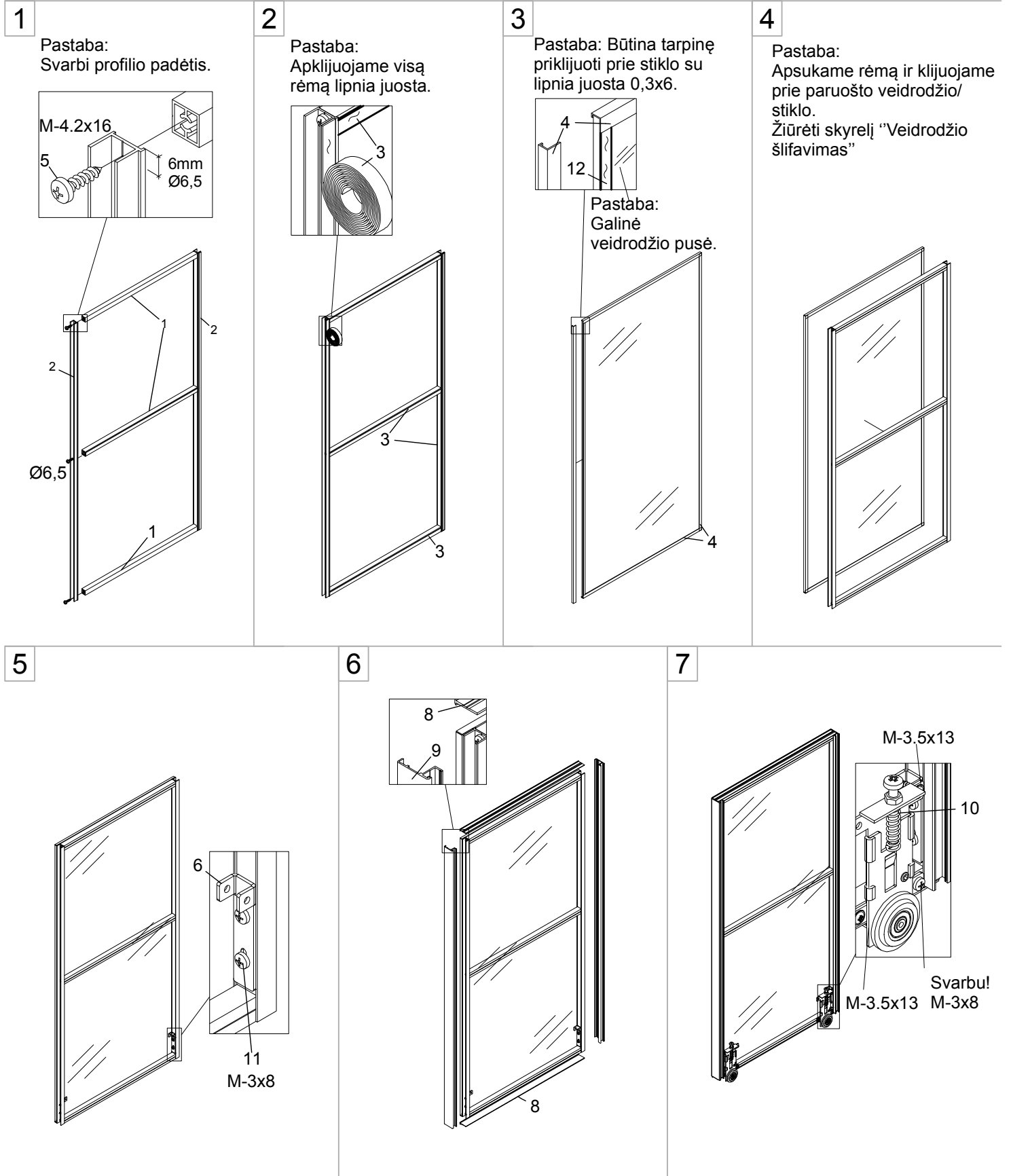


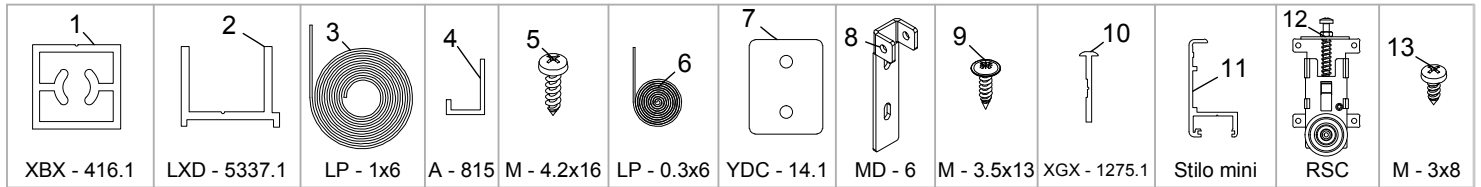
5



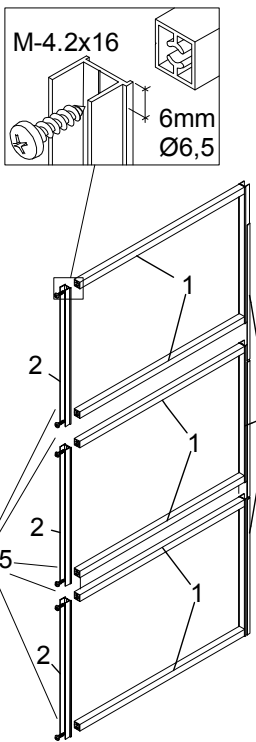
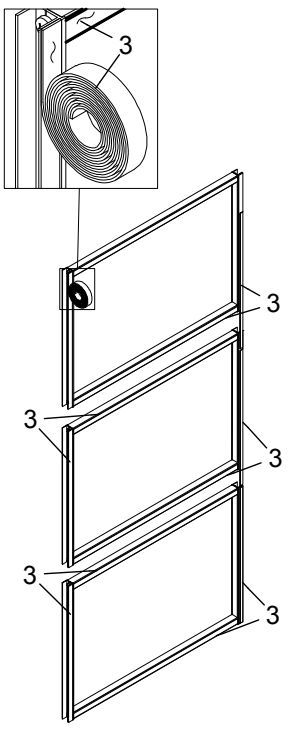
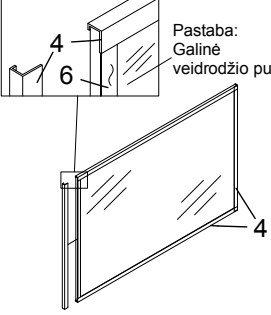
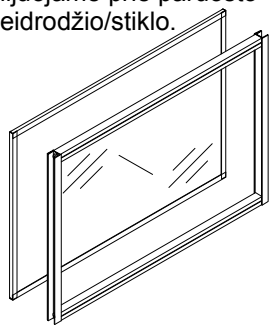
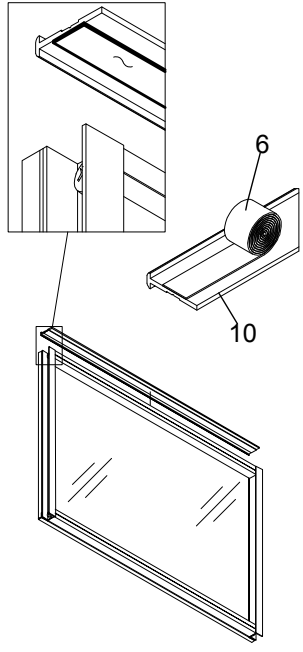
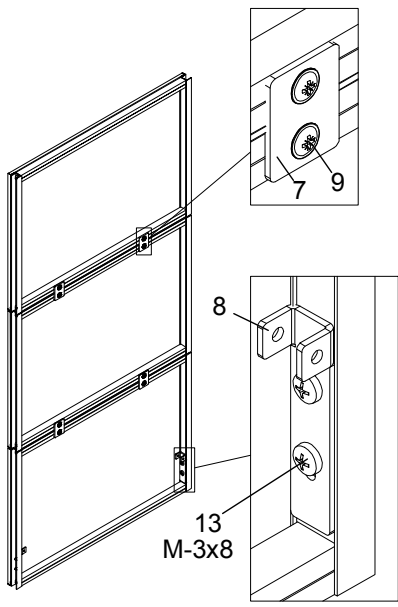
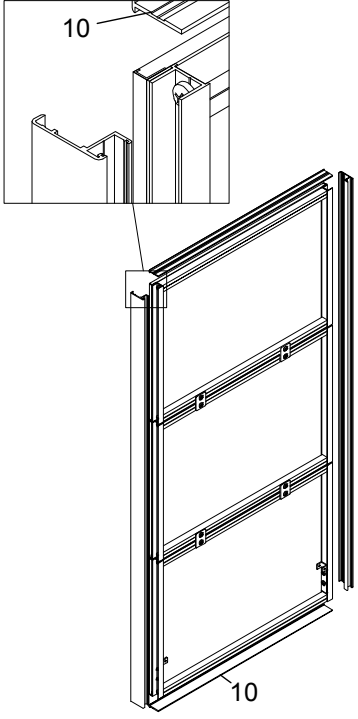
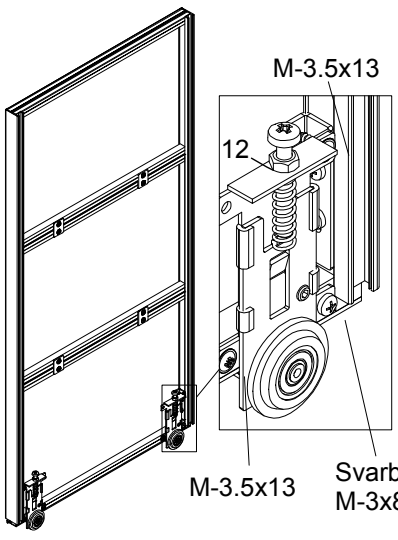


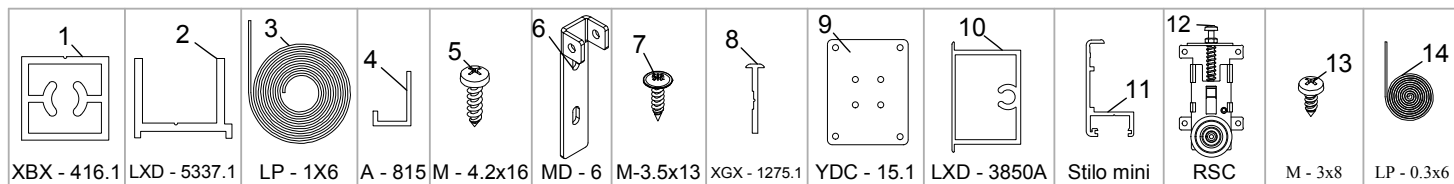
Rėmo variantas su viršutiniais 216 STILO ratukais





Rėmo variantas su horizontaliu 5mm jungiamuoju profiliu

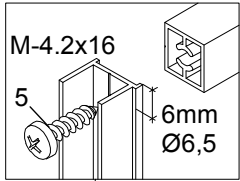
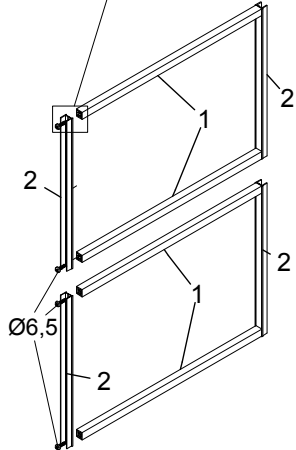
<p>1</p> <p>Pastaba: Svarbi profilio padėtis.</p> 	<p>2</p> <p>Pastaba: Apklijuojame visą rėmą lipnia juosta.</p> 	<p>3</p> <p>Pastaba: Būtina tarpinę priklijuoti prie stiklo su lipnia juosta 0,3x6.</p>  <p>Pastaba: Galinė veidrodžio pusė.</p> <p>4</p> <p>Pastaba: Apsukame rėmą ir klijuojame prie paruošto veidrodžio/stiklo.</p> 	<p>5</p> <p>Pastaba: Ant RP - 34489 profilio klijuojame lipnią juostą.</p> 
<p>6</p>  <p>M-3x8</p>	<p>7</p>  <p>10</p>	<p>8</p>  <p>M-3.5x13</p> <p>M-3.5x13</p> <p>Svarbu! M-3x8</p>	



Rėmo variantas su horizontaliu 30 mm jungiamuoju profiliu

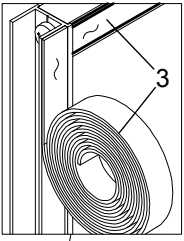
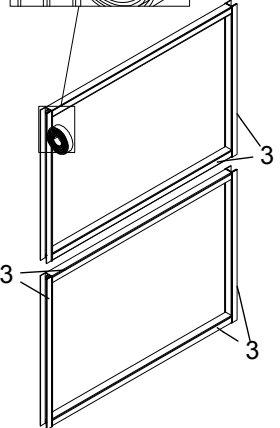
1

Pastaba:
Svarbi profilio padėtis.

2

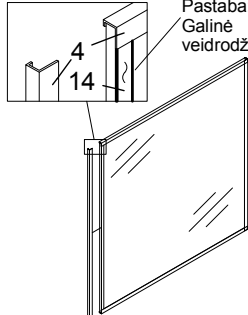
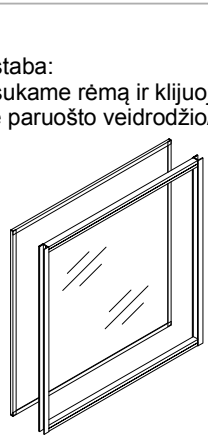
Pastaba:
Aplijuojame visą rėmą lipnia juosta.

3

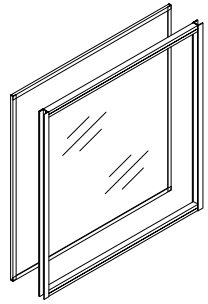
Pastaba: Būtina tarpinę priklijuoti prie stiklo su lipnia juosta 0,3x6.

Pastaba:
Galinė veidrožio pusė.

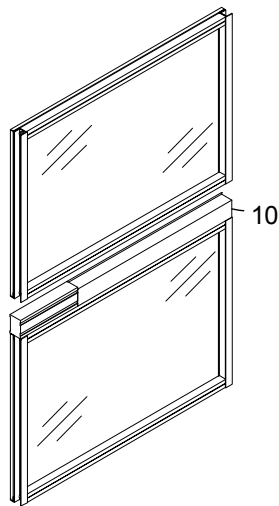
4

Pastaba:
Apsukame rėmą ir klijuojame prie paruošto veidrožio/stiklo.



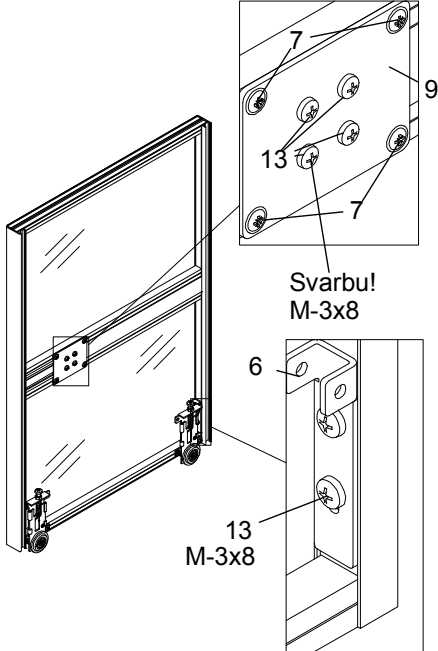
5

Pastaba:
Pridedame horizontalų 30 mm jungiamąjį profilį su rankena ir rėmus paruošiame tvirtinti plokšte.

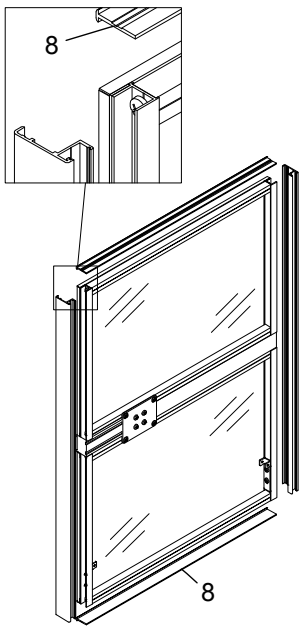


6

Svarbu!
M-3x8



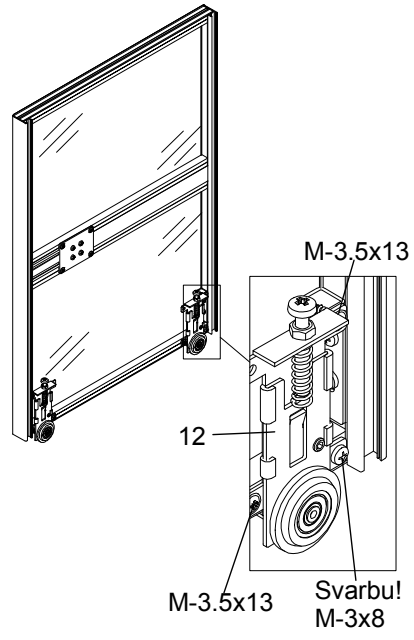
7



8

M-3.5x13

Svarbu!
M-3x8



Veidrodžio šlifavimas

Gaminant duris su Stilo, Stilo mini ir 5 mm jungiamuoju profiliu būtina užmatinti veidrodžio kraštines.

Tai galima atlikti 2 būdais:

1. Užmatinti veidrodį rankiniu būdu. Šlifavimo juostos grūdėtumas P150.
2. Užmatinti veidrodį juostiniu šlifuokliu. Šlifavimo juostos grūdėtumas P150.

Pastaba:

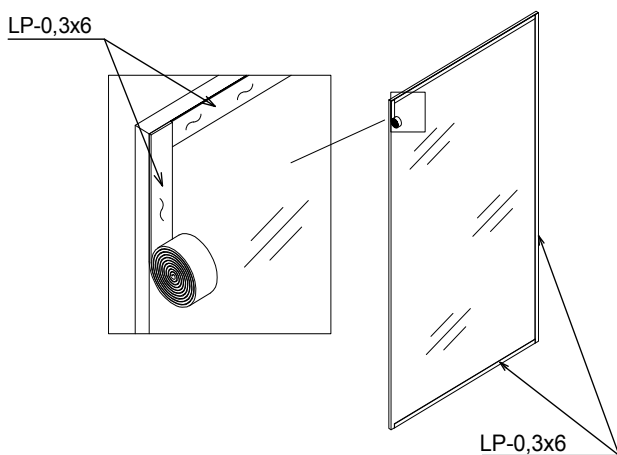
Gamykliškai nušlifuotas veidrodis neturės stataus kampo, todėl rekomenduojame tarpinę pritvirtinti su dviguba lipnia juosta.



Tarpinės tvirtinimas

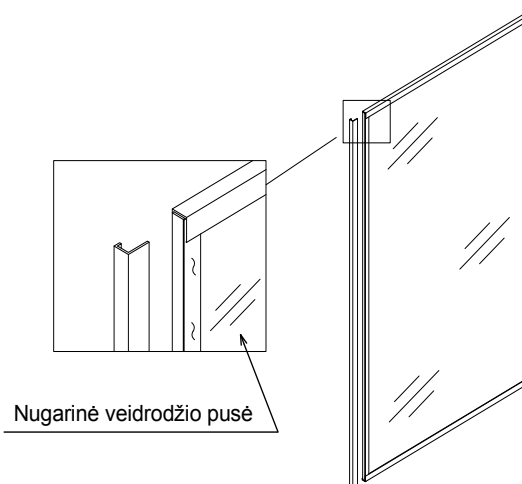
1

Ant nugarinės veidrodžio pusės
klijuojama lipni juosta LP - 0,3x6



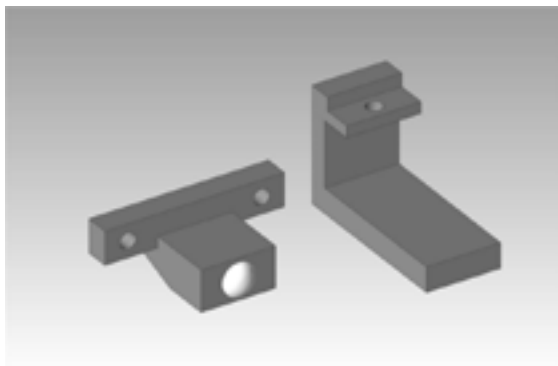
2

Klijuojama tarpinė

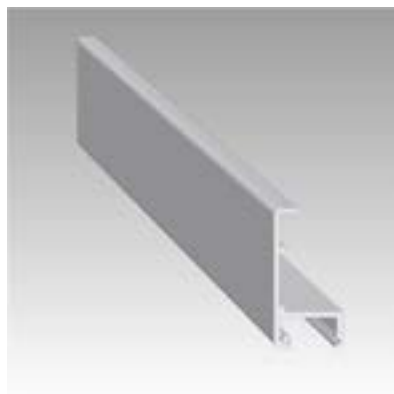


Durų su vertikaliu Stilo mini profiliu su rankenėle montavimas

MD3 mini

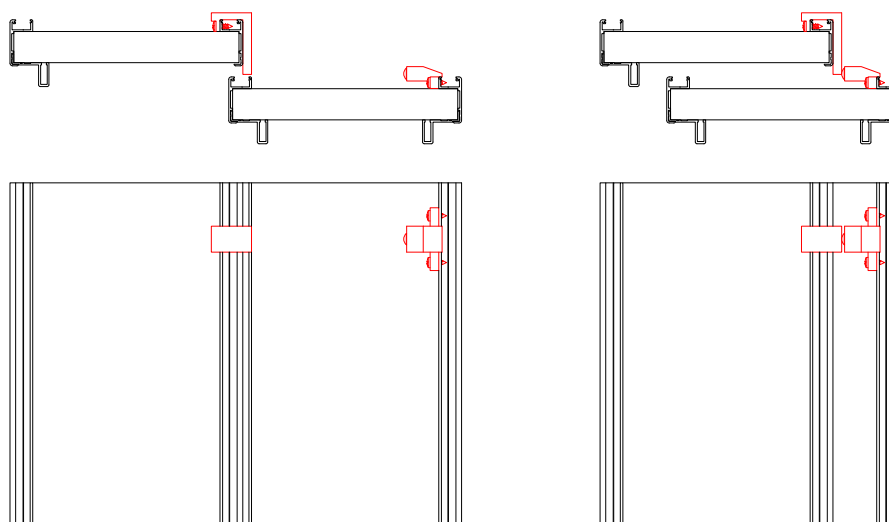
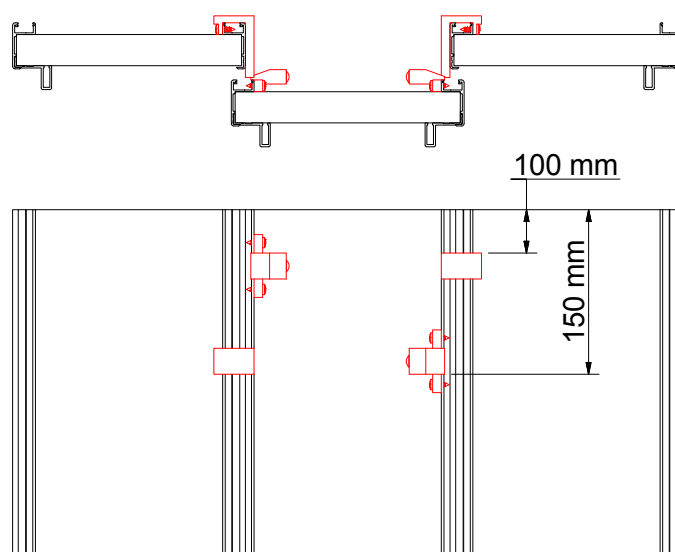


Stilo mini



Pastaba:

Norint išvengti durų trenkimosi atidarymo metu, naudojama detalė MD3 mini. Žiūrėti schemą žemiau.



Kontaktai

Slider sandėlis ir ekspozicinė salė

Darius Kaziukevičius
Tel. 8 616 82011
darius@slider.lt
Adresas: Titnago 12, Vilnius

Bendri kontaktai

UAB „STUMDOMOS SISTEMOS“
Adresas: Titnago g. 12, Vilnius
slider@slider.lt
Mob. +370 674 07671

Įmonės kodas: 303244094
PVM kodas: LT100008381810
AB DNB bankas
A/s LT034010051001904646