



www.dio.lighting

Techninė informacija

AC220~240V / 50/60Hz / PF≥0.9 / Ta 45°C / Tc 80°C / IP20					
Modelio Nr.	Išeinanti įtampa	Apkrova	Iėjimo srovė	Srovės stiprumas	Maksimali išėjimo galia
D12V12R	12V	0-12W	0.2A	1A	12W
D24V12R	24V	0-12W	0.2A	0.5A	12W

Aprašymas

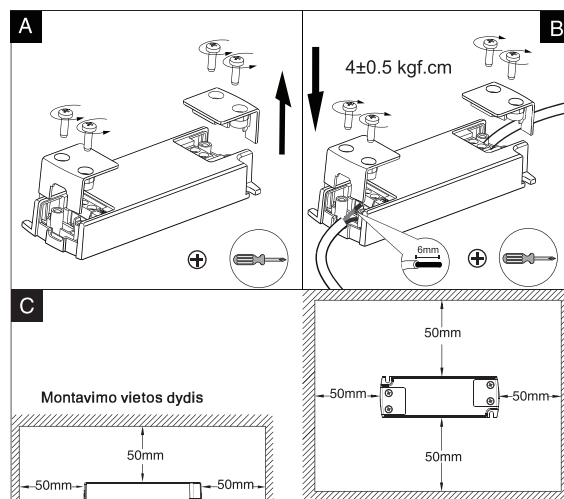
- Elektroninis apsaugos žiedas automatiškai išjungia maitinimo šaltinį esant trumpam jungimui ar perkrovai ar perkaitimui antrinėje (12V) pajungimo grandinėje. Pašalinus gedimą, LED maitinimo šaltinis restartuoja automatiškai.
- Šis prietaisas atitinka elektroninio suderinamumo direktyvą 2014/30/EU ir žemos įtampos prietaisų direktyvą 2014/35/EU.

Svarbi montavimo informacija

- Prieš montavimą perskaitykite instrukciją. Geriausiems rezultatams pasiekti pasinaudokite profesionalų pagalba.
- Prieš prijungdami maitinimo šaltinį prie įtampos, pirmiausia prijunkite LED apšvietimo lempas/juostas. Jungiant prietaisą priešingai nei nurodyta, galima sugadinti maitinimo šaltinį taip pažeidžiant gamintojo garantiją.
- Po maitinimo šaltinio gaubtu nėra jokių vartotojui galimų sutaisyti dalių. Bandymas nuimti maitinimo šaltinio gaubtą gali pažeisti prietaisą bei nutraukti garantijos galiojimą.
- Nejunkite per didelės galios LED lempų/juostų prie maitinimo šaltinio.
- Norint, kad pajungimas atitiktų EMC standartą, maksimalus laidų jungiamų prie maitinimo šaltinio išėjimo kontaktų ilgis neturi viršyti 2m.
- Jei LED maitinimo šaltinis naudojamas ne pagal gamintojo nurodytą paskirtį arba yra pajungtas priešingai nei nurodyta instrukcijoje, nėra taikoma jokia atsakomybė dėl galimų sugadinimų/žalos.

Montavimo instrukcija

- Prijunkite LED lempas/juostas į maitinimo šaltinį tik teisingu poliškumu.
- Pirminis pajungimas: H03VVH2-F 2x0.75mm²
- Antrinis pajungimas: H03VVH2-F 2x0.75mm²



Rev.V0



www.dio.lighting

Specifications

AC220~240V/50/60Hz / PF≥0.9 / Ta 45°C / Tc 80°C / IP20					
Model No.	Output Voltage	Load Range	Input Current	Rated Current	Max Output Power
D12V12R	12V	0-12W	0.2A	1A	12W
D24V12R	24V	0-12W	0.2A	0.5A	12W

Applications

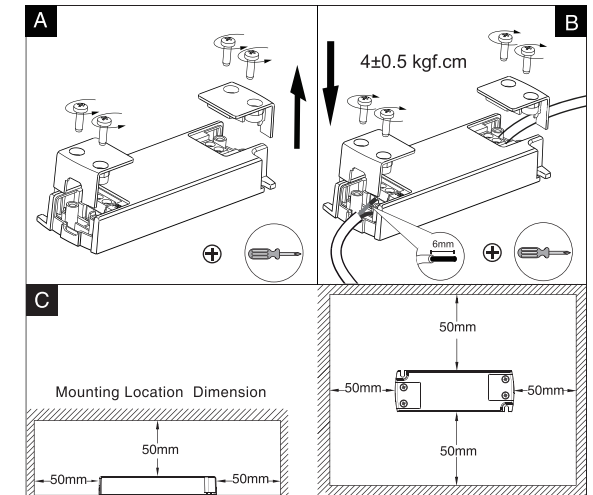
- An electronic protection circuit switches off the power supply in case of short circuit or overload in the secondary circuit, overheat as well as open circuit. After the removing of the faults, the LED power supply is resetting automatically for operation again.
- The unit conforms to the directive 2014/30/EU for the electromagnetic compatibility and the low voltage directive 2014/35/EU.

Important information for the installation

- Be sure to read and understand all instructions before installation. For best results have installed by a qualified technician.
- Be sure to connect the light to the power supply first before connecting power supply to outlet. Failure to connect to an outlet in this order may cause damage and will void manufacturer's warranty.
- There are no user serviceable parts inside power supply removal of cords or covers of covers may damage product and will void warranty.
- Do not overload the power supply.
- The maximum length of output cable to the LED lamps should not exceed 2m in order to meet the EMC standard.
- If the LED power supply is used for purposes other than originally intended or it is connected in the wrong way, no liability can be taken over for possible damages.

Mounting instruction

- Connect the LED lamps to led power supply with correct polarity
- Primary cable: H03VVH2-F 2x0.75mm²
- Secondary cable: H03VVH2-F 2x0.75mm²



Rev.V0