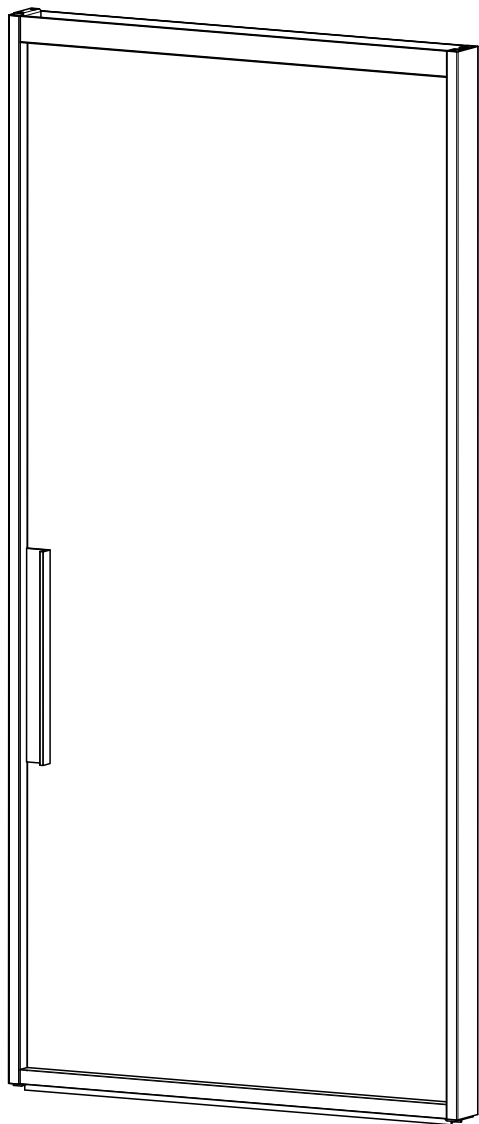


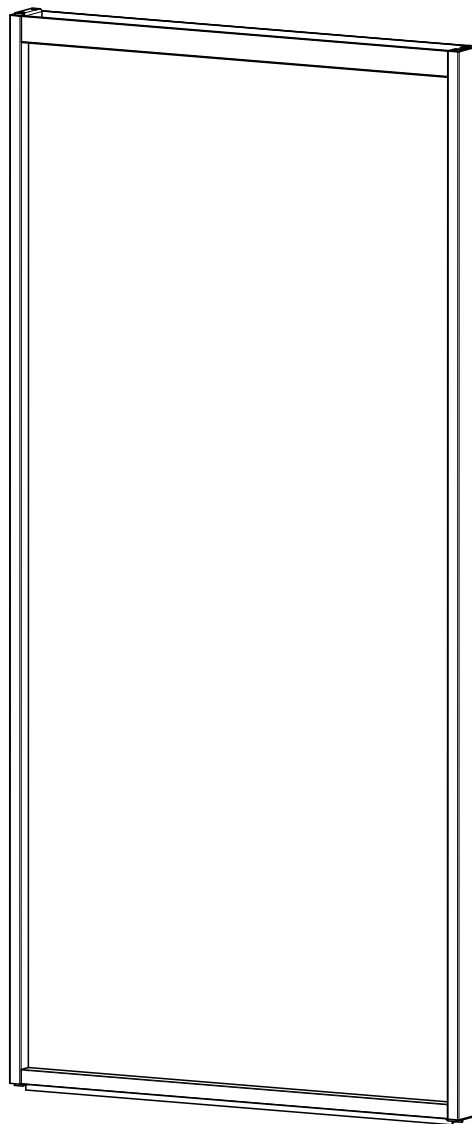
STUMDOMŲ DURŲ SURINKIMAS

(Plokštė / Stiklas)

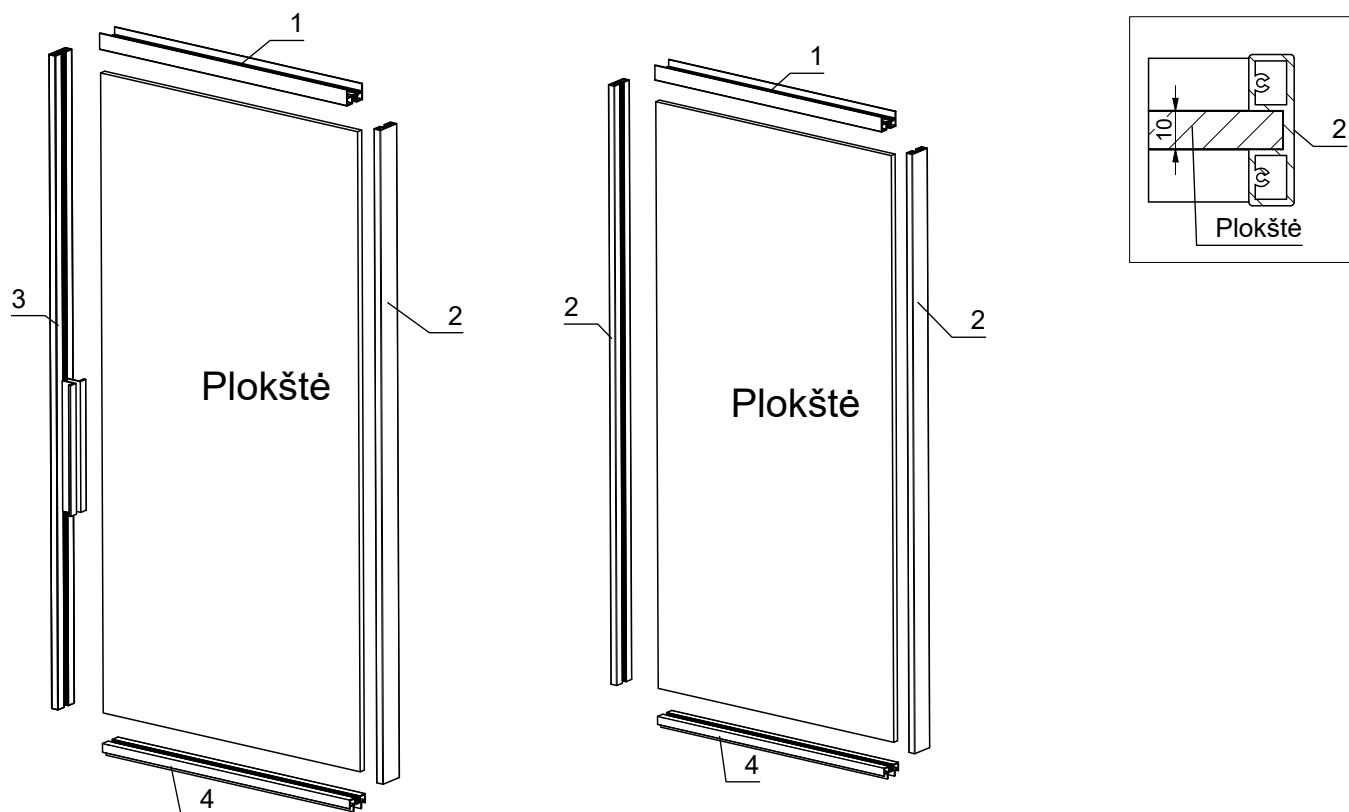
profilis su rankenėle



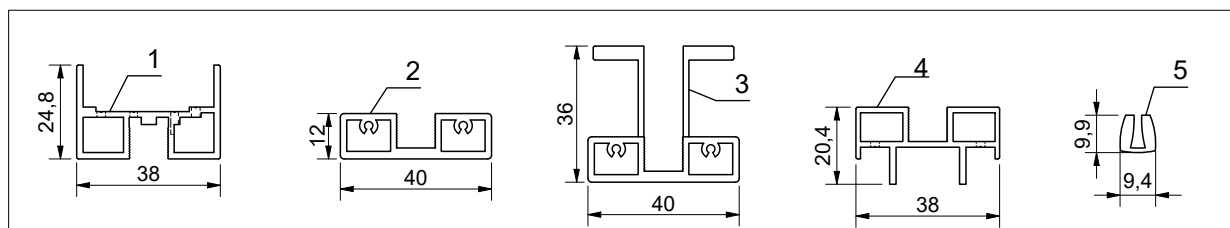
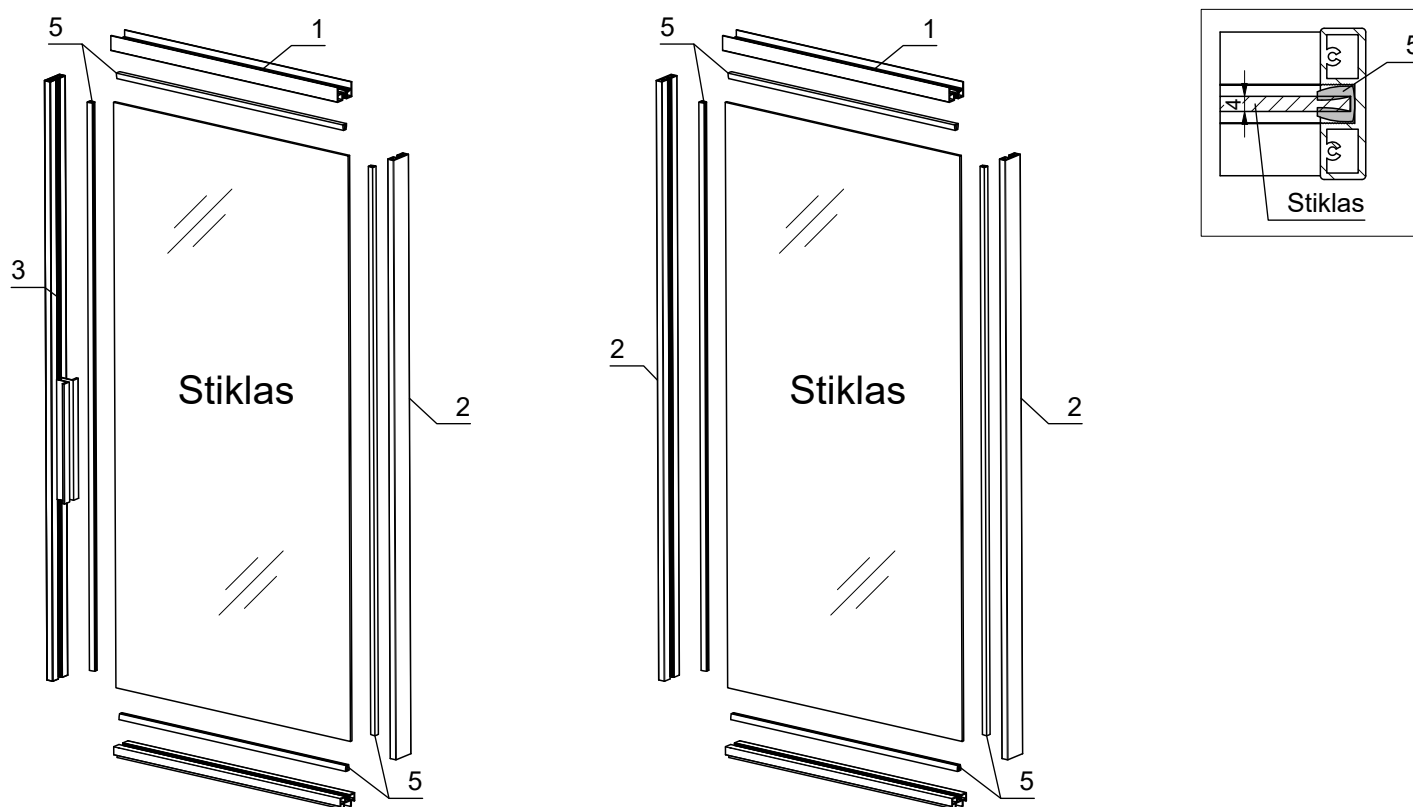
profilis



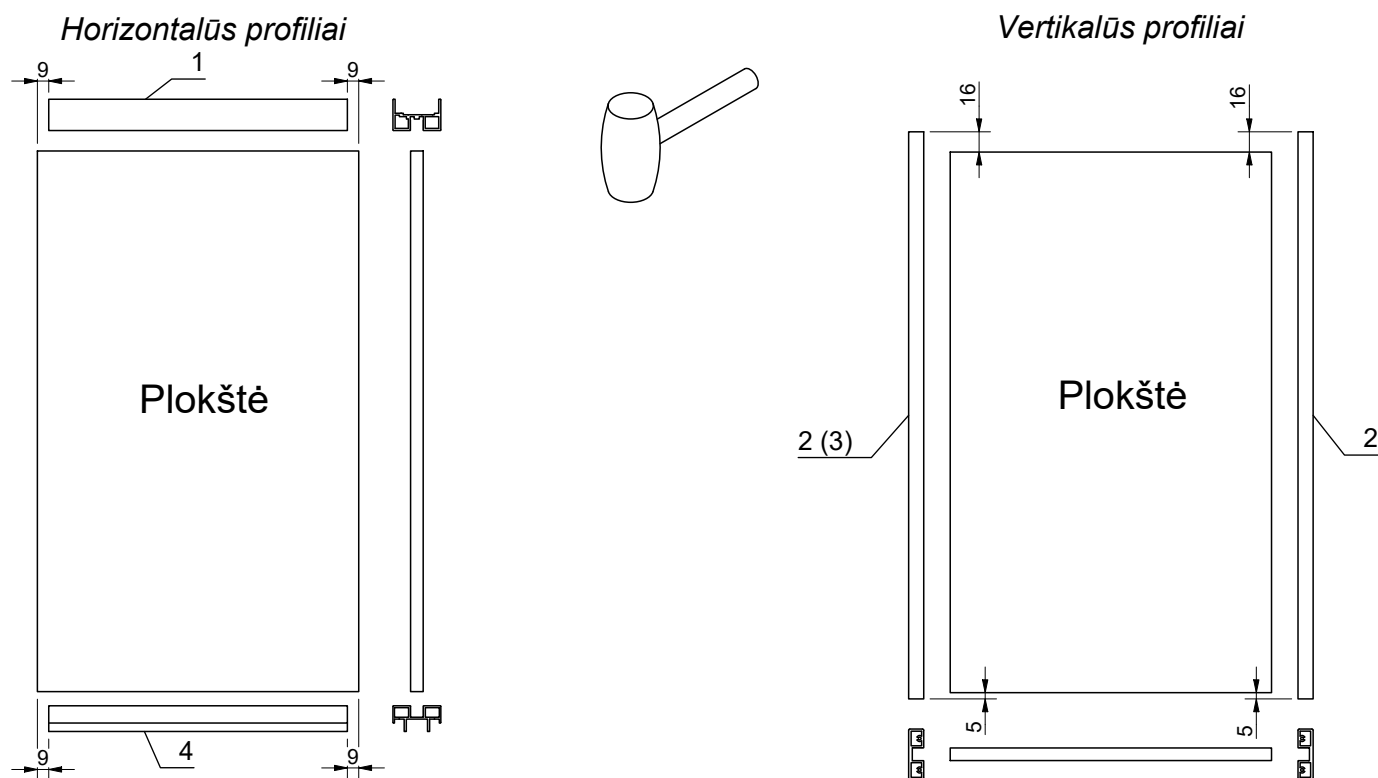
1a. Paruošiami durų profiliai ir plokštė. (Matmenis žr. psl. 9-10).



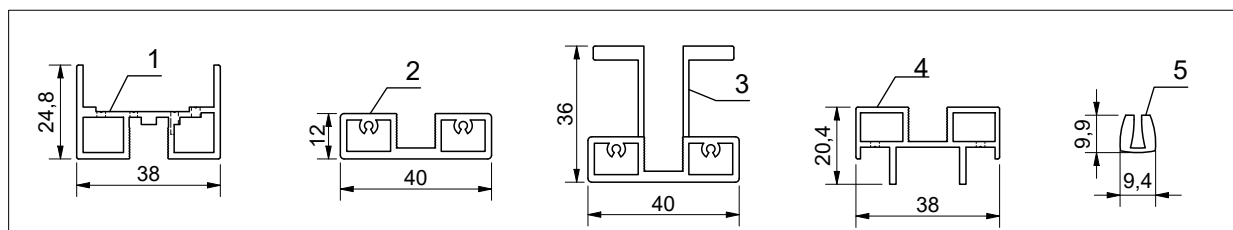
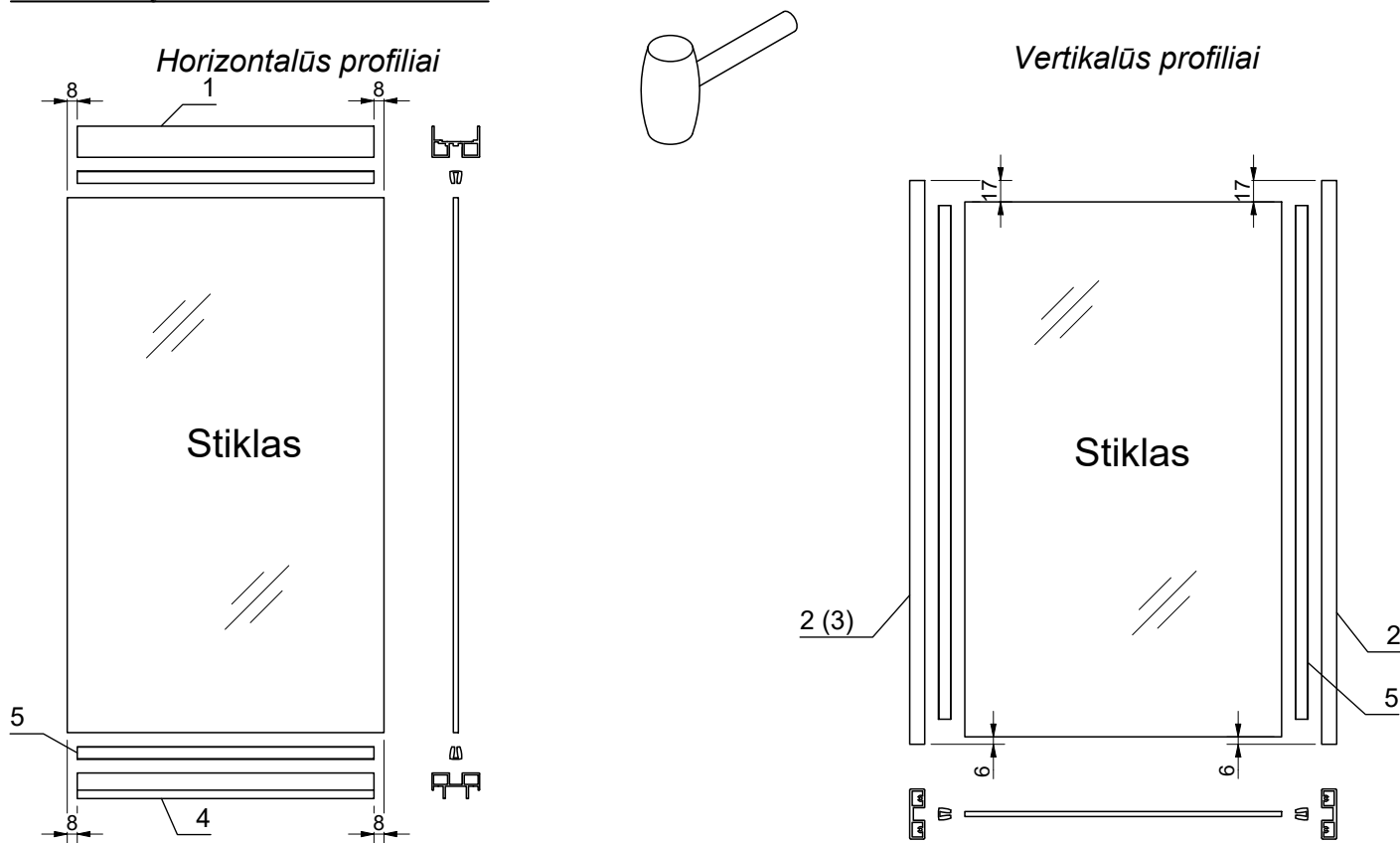
1b. Paruošiami durų profiliai ir stiklas. (Matmenis žr. psl. 9-10).



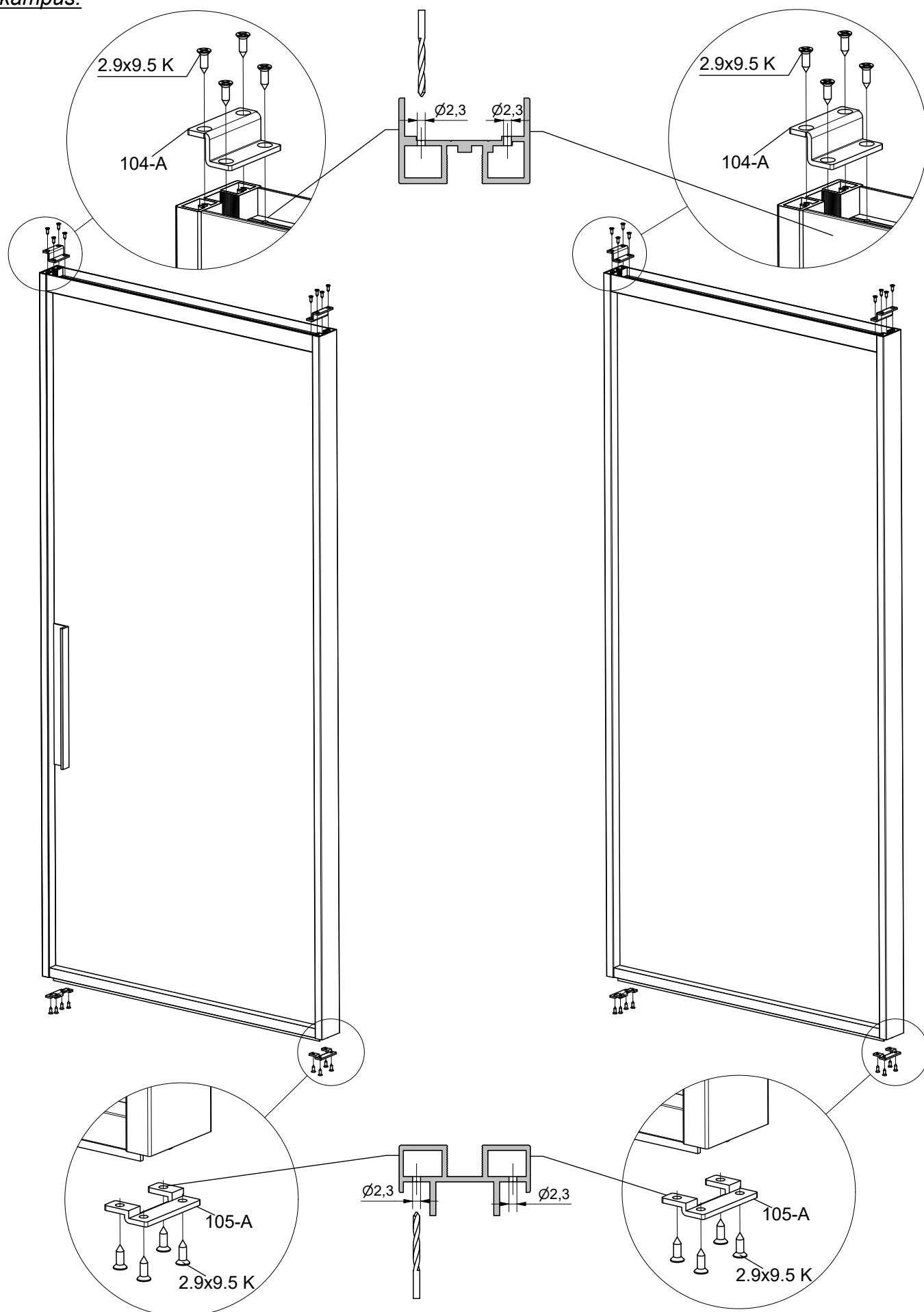
2a. Profiliu montavimas ant plokštės.



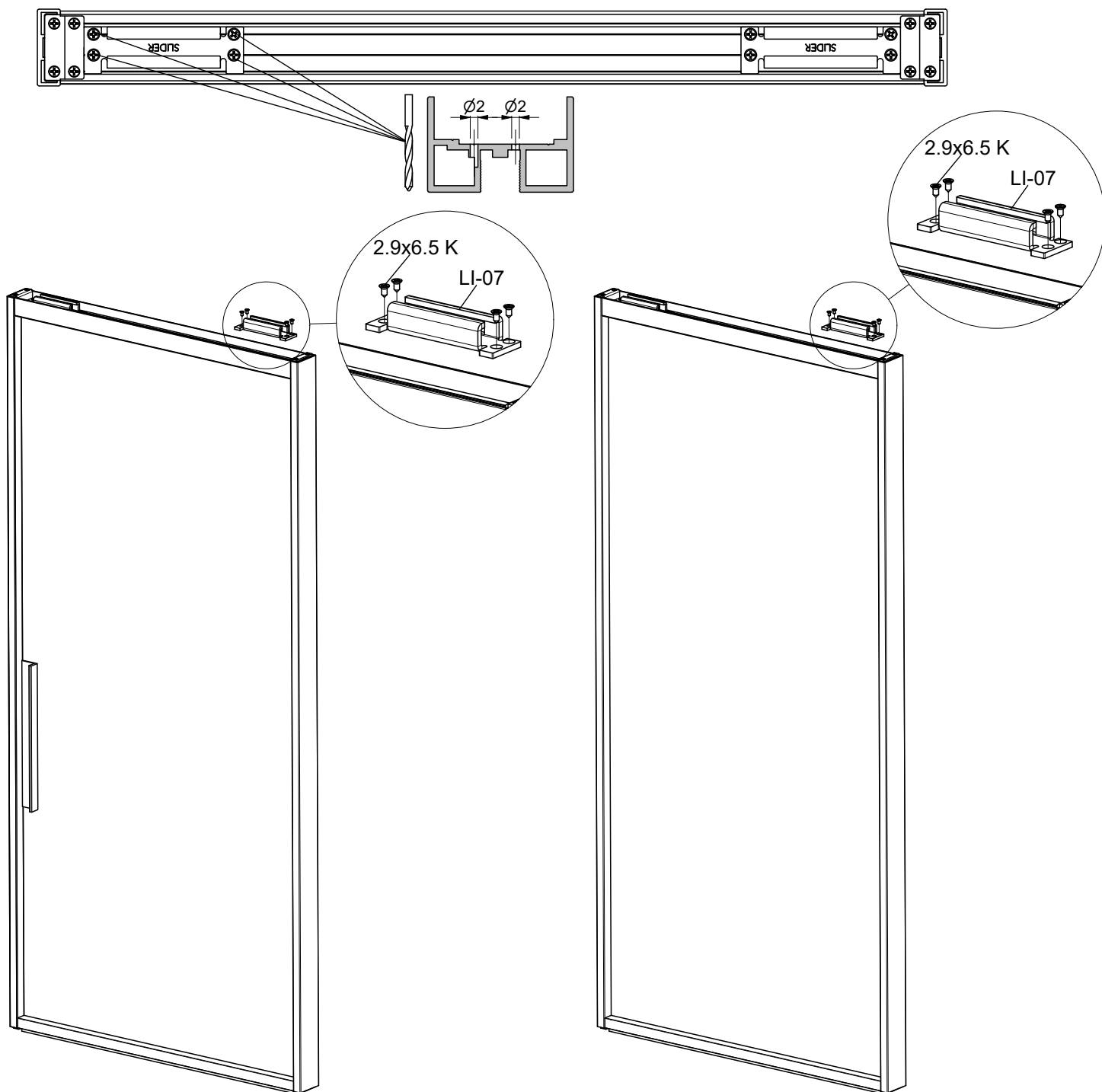
2b. Profiliu montavimas ant stiklo.



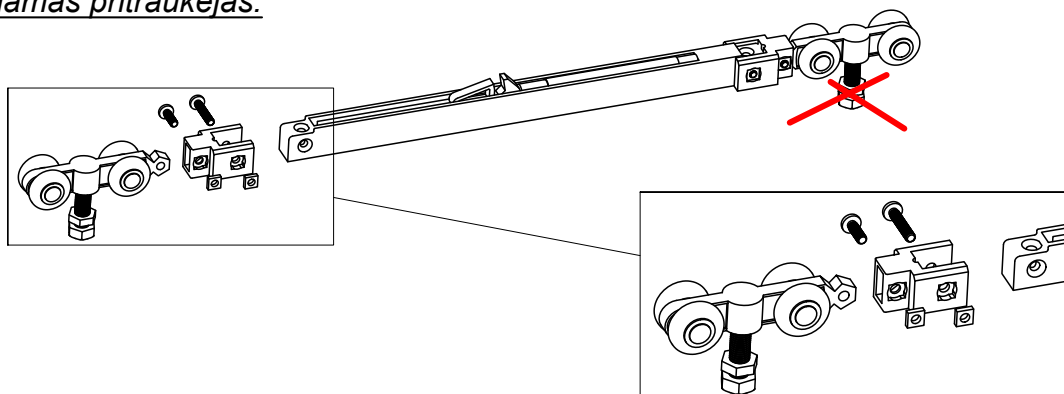
3. Viršutiniame ir apatiniame profilyje pragręžiamos kiaurymės ir prisukami kampai. Gręžiant naudoti kampus.



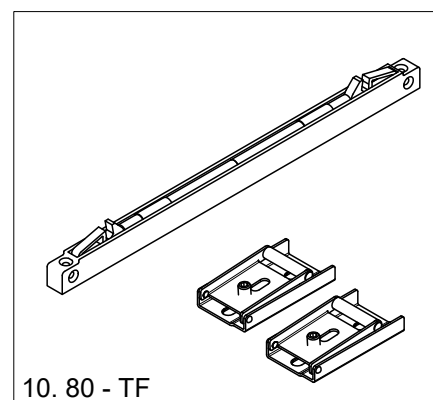
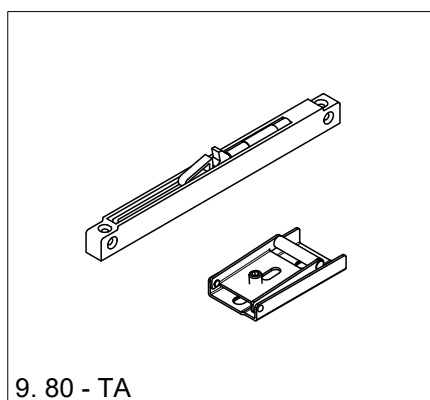
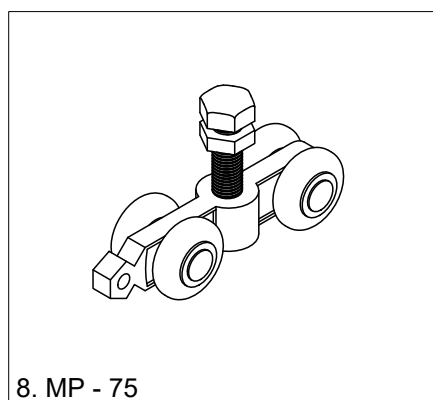
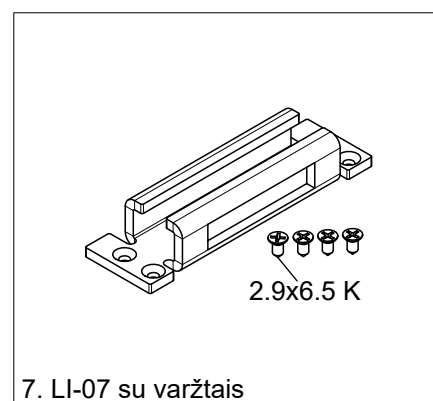
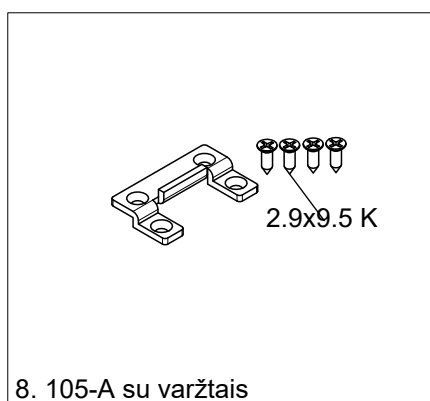
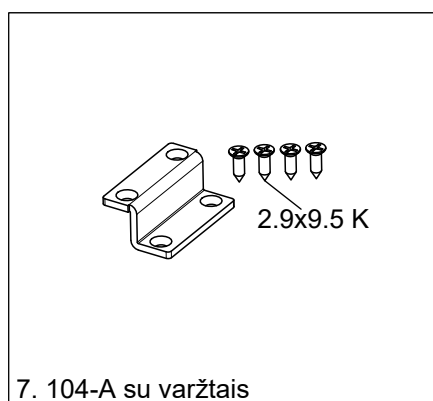
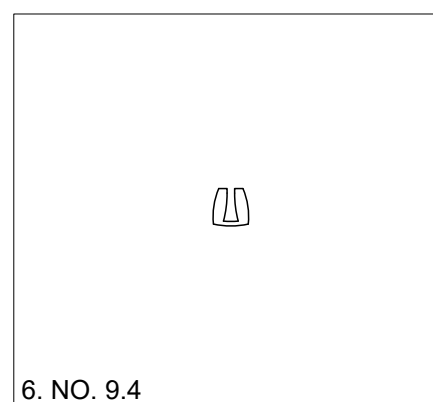
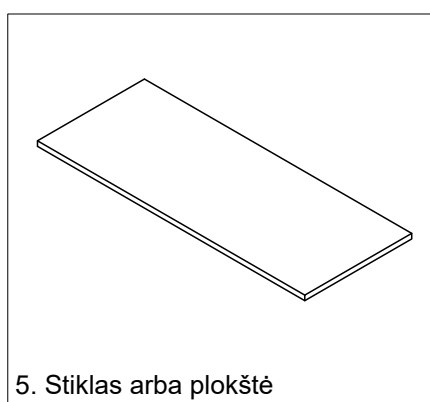
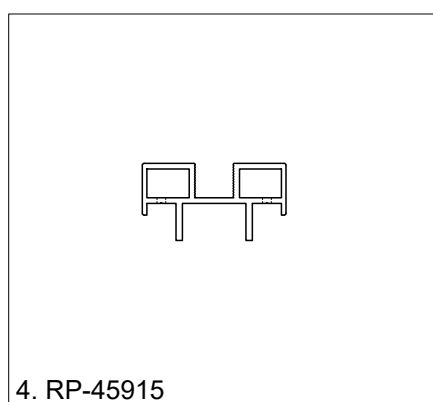
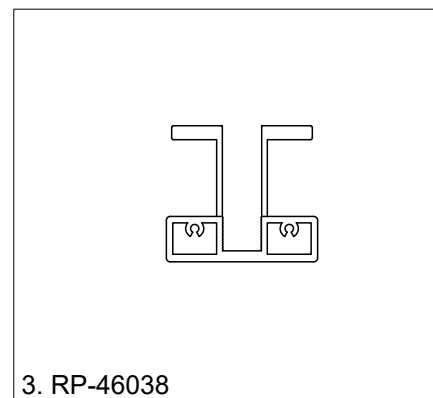
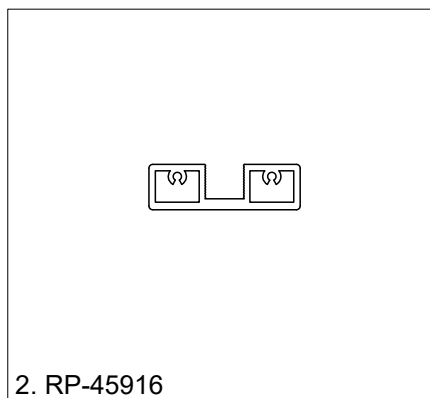
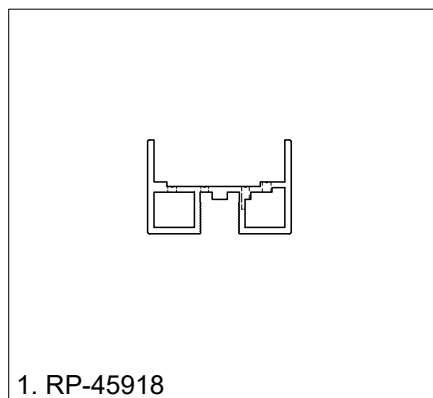
4. Viršutiniame profilyje išgręžiamos kiaurymės ir prisukamos ratukams skirtos plokštelės.



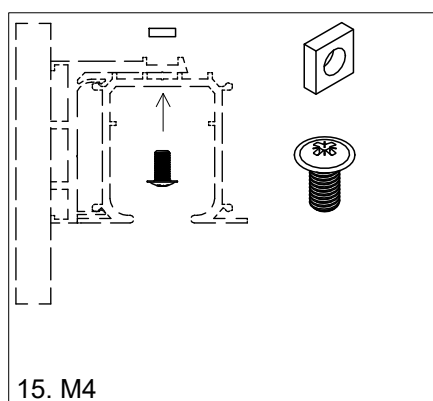
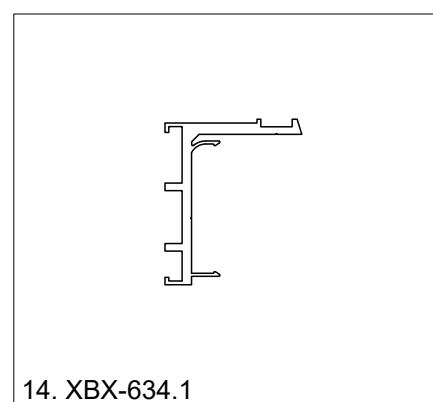
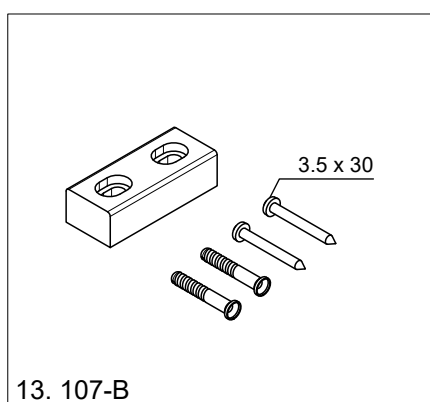
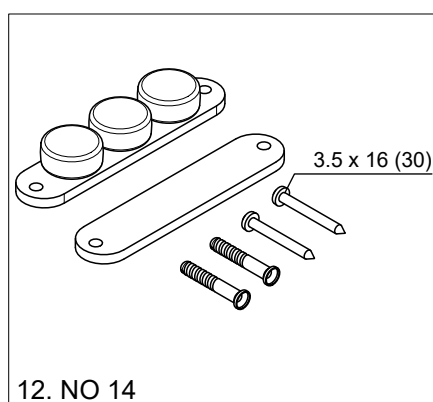
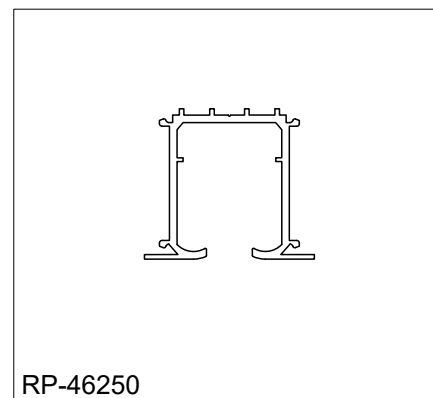
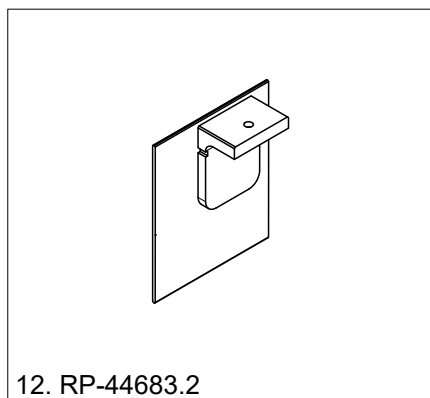
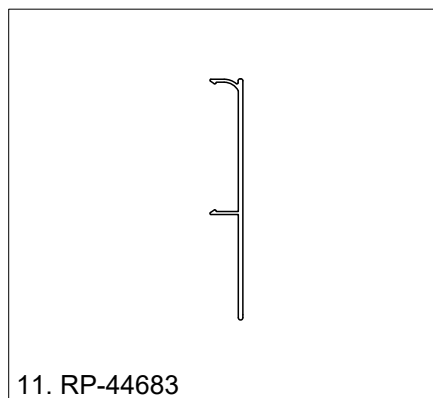
5. Paruošiamas pritraukėjas.



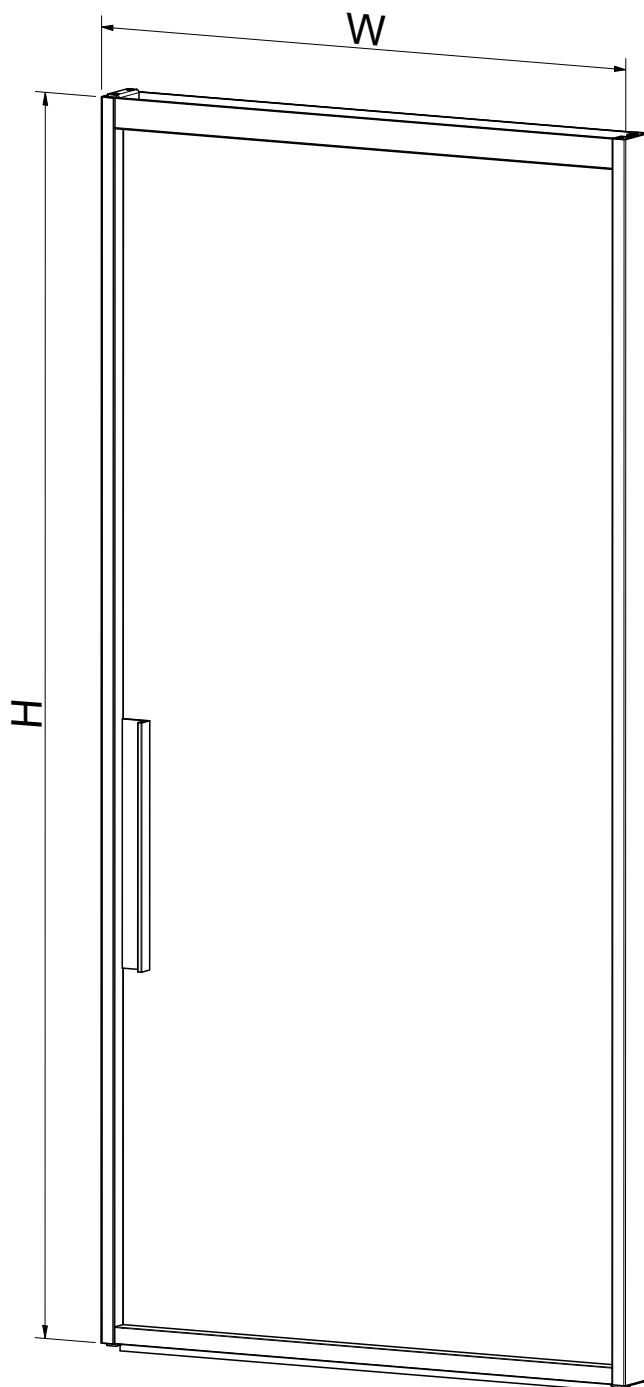
Stumdomų durų detalių sąrašas 1/2



Stumdomų durų detalių sąrašas 2/2



*STUMDOMŲ DURŲ
DETALIŲ ILGIŲ APSKAIČIAVIMAS*

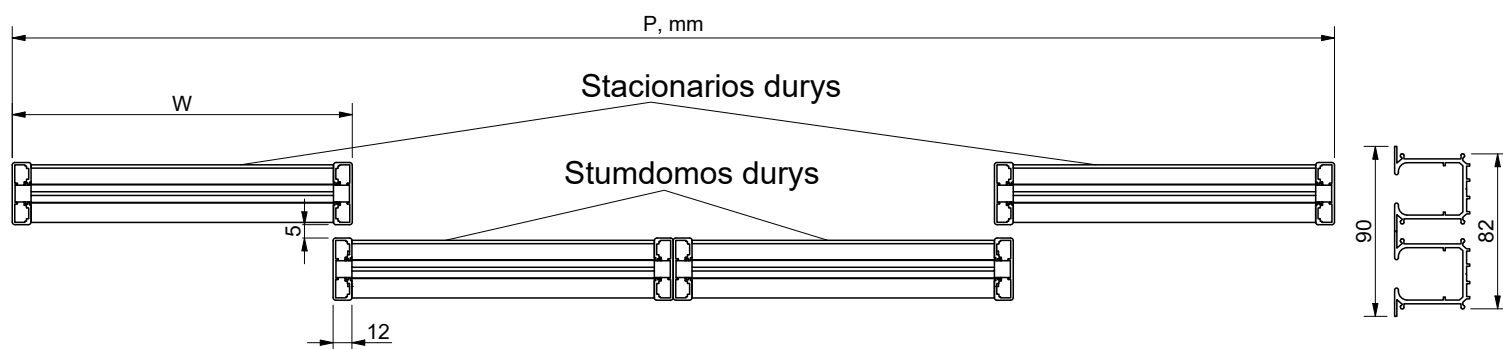


1. Išmatuojami nišos matmenys.

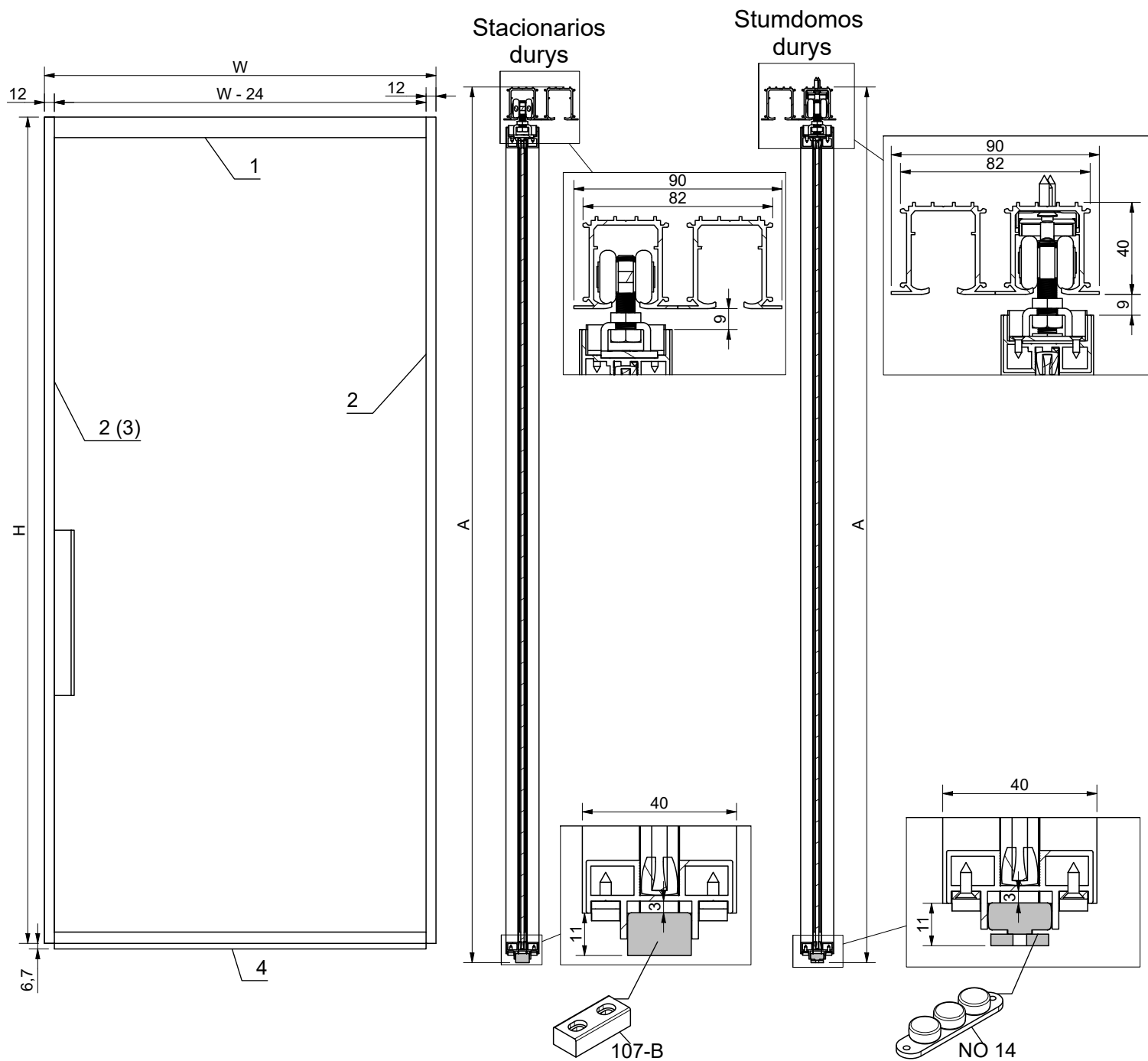


A - angos aukštis
P - angos plotis

Vaizdas iš viršaus.
4 durų išdėstymas



2. Atpjaunami durų profiliai. (Angos matmenis žr. psl. 10).

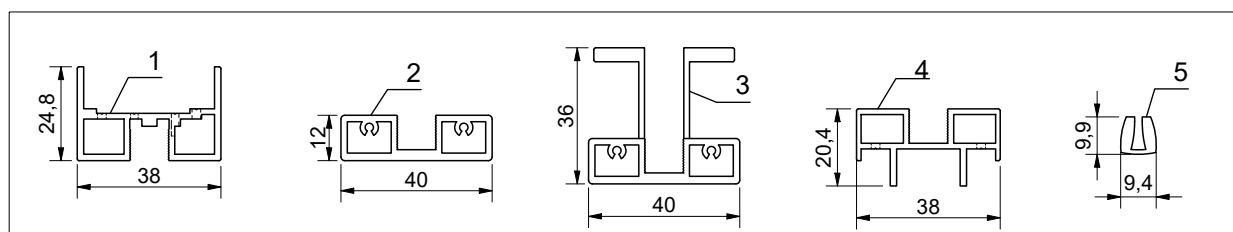


1. Apskaičiuojamas durų aukštis H:

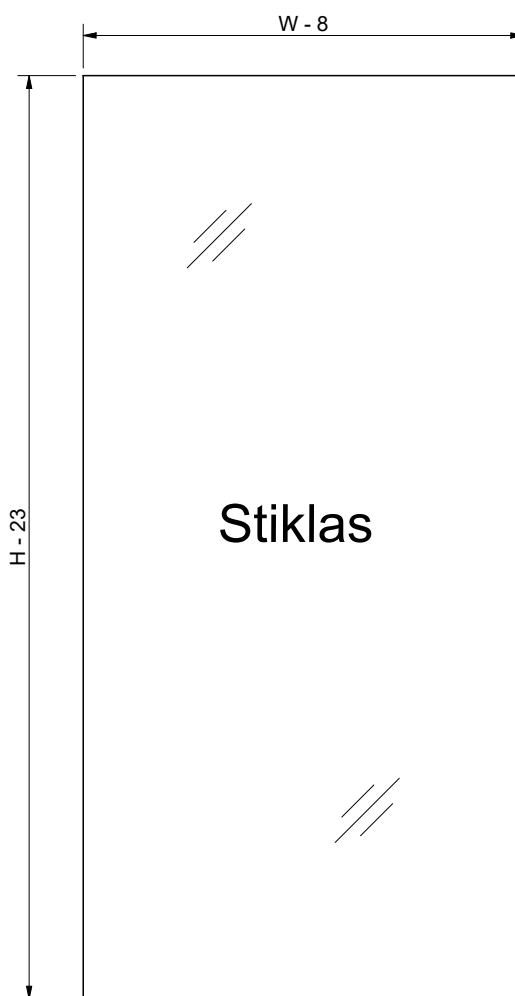
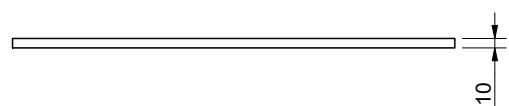
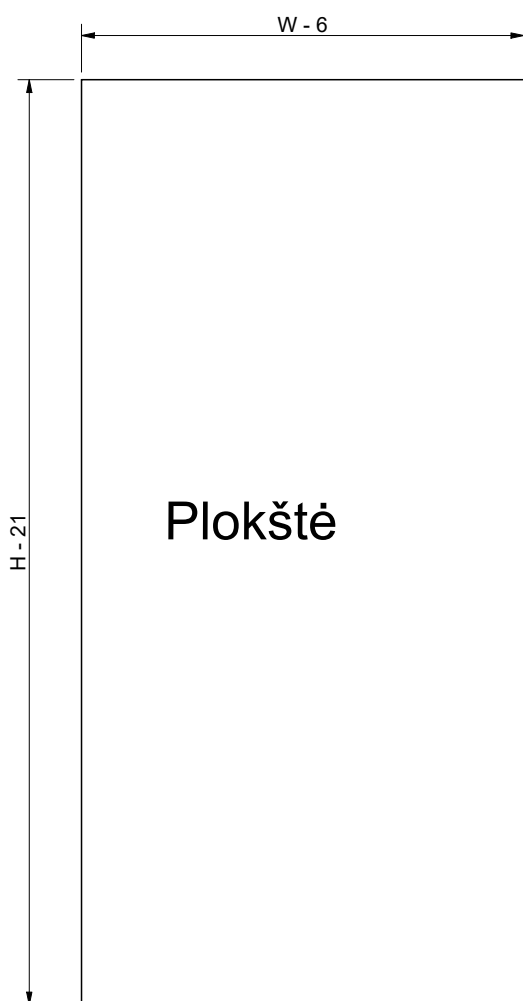
$$H = A - 60$$

2. Apskaičiuojamas durų plotis W, kai durų skaičius 4 vnt.:

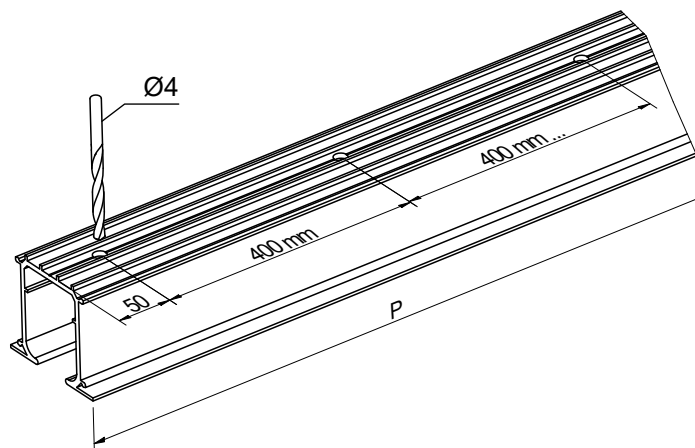
$$W = (P + 24) / 4$$



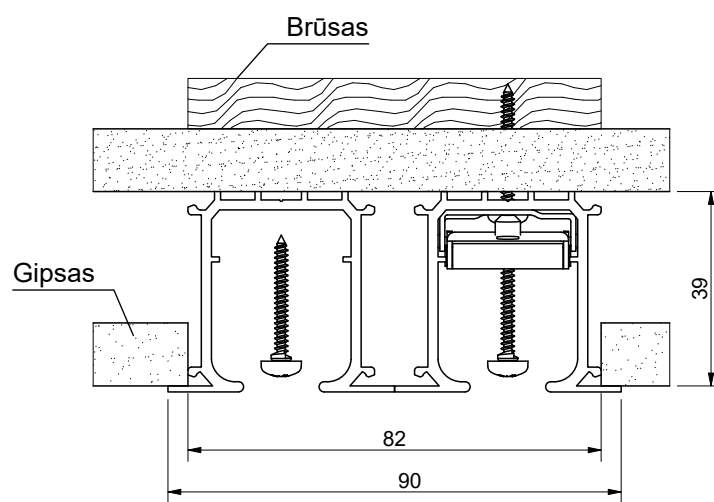
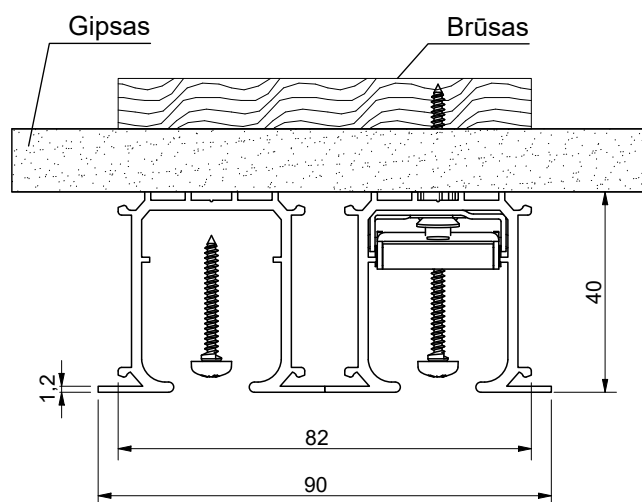
3. Paruošiama plokštė / stiklas. H ir W reikšmes žr. psl.11.



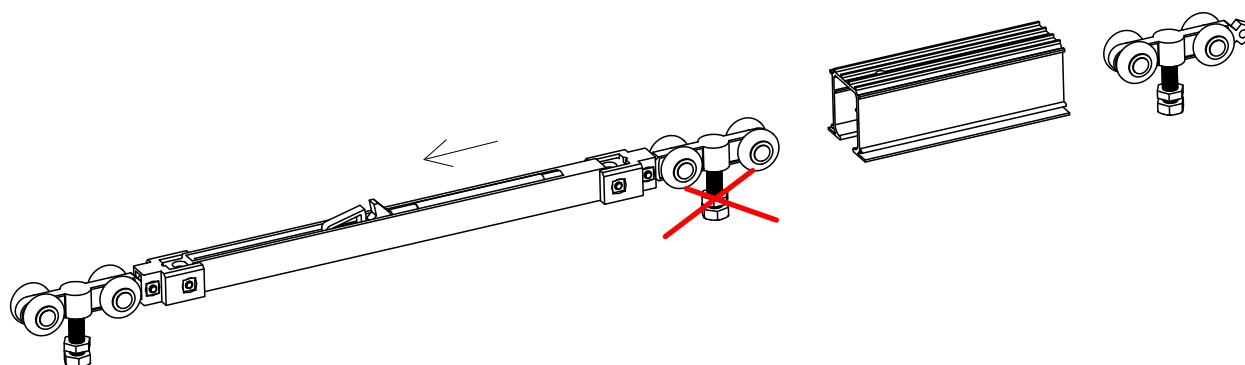
4. Viršutiniame bėgelyje gręžiamos kiaurymės.



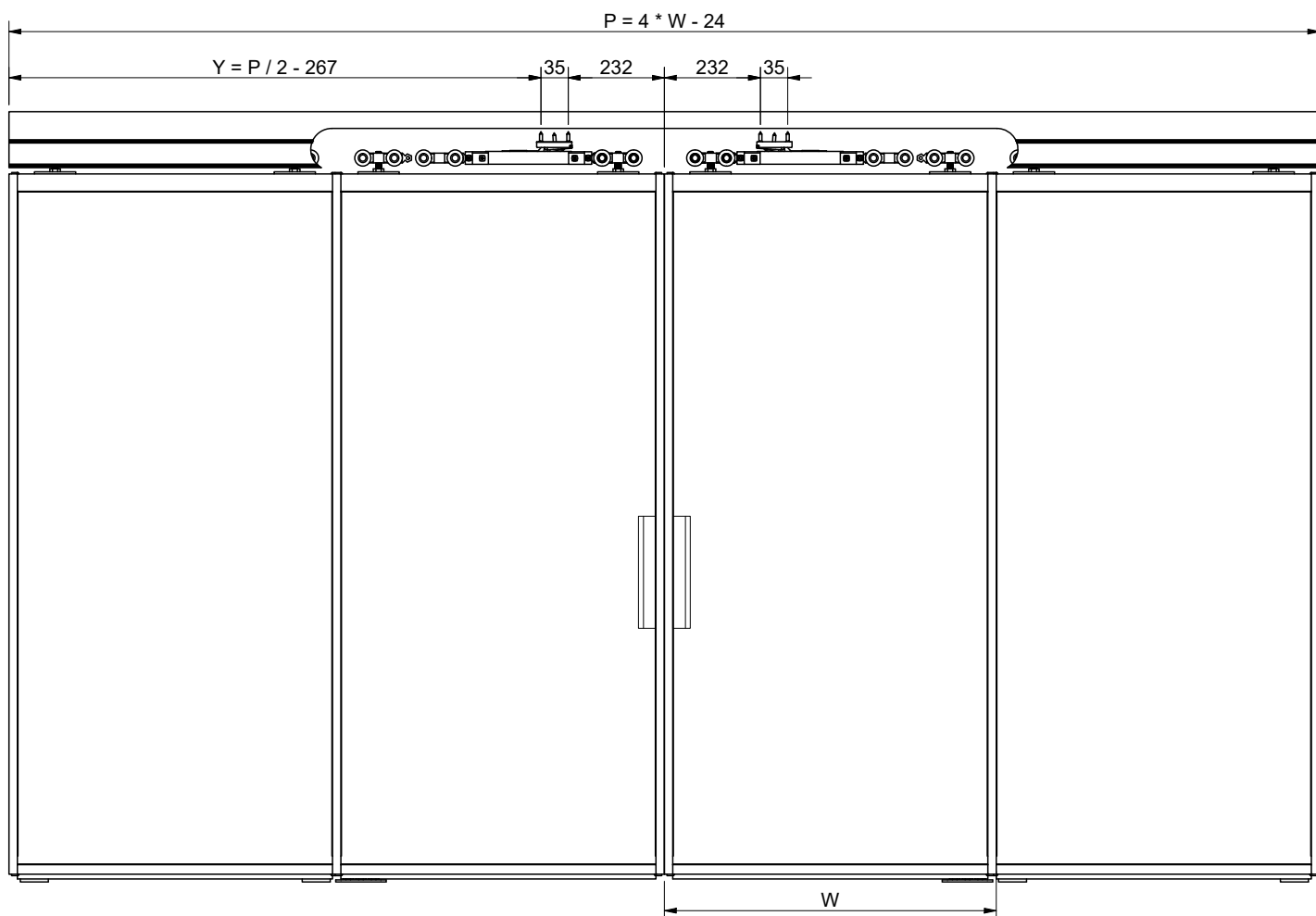
5. Bėgeliai tvirtinami į lubas.



6. Į bėgelį įdedami ratukai su pritraukėju.

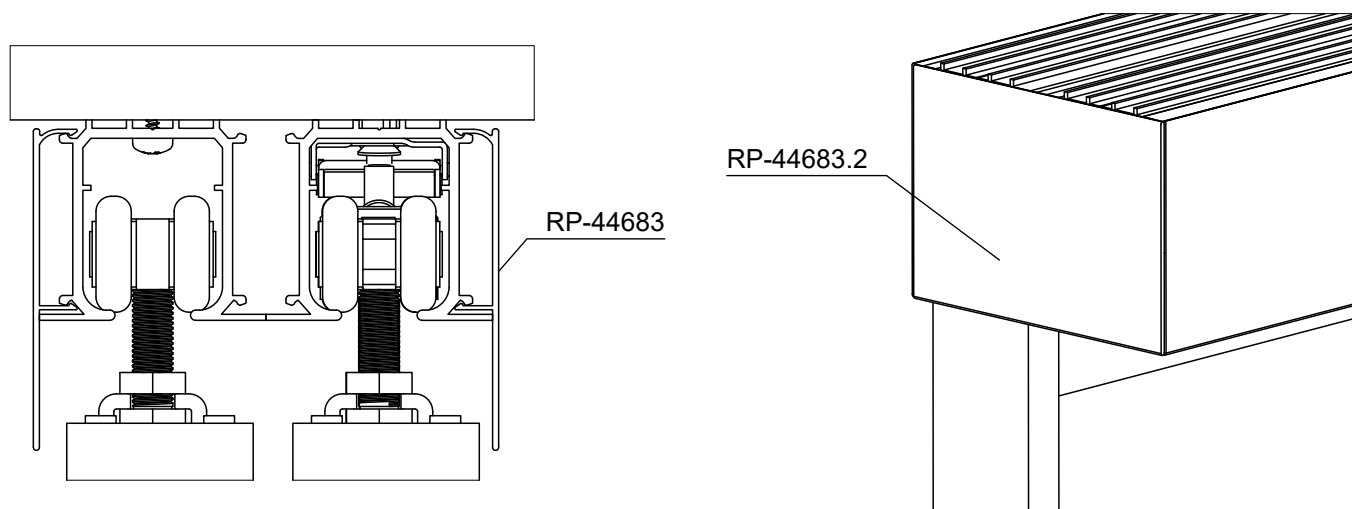


7. Tvirtinamos gaudyklės.



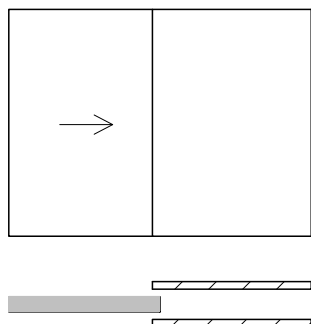
P - angos plotis / profilio ilgis;
W - durų plotis;
Y - atstumas iki gaudyklės varžto;

8. Uždedami fasadiniai profiliai.

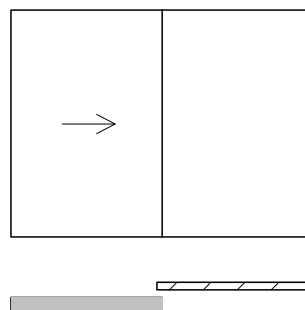


9. Durų montavimo variantai.

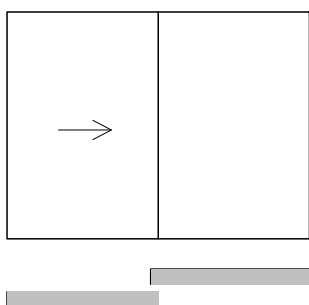
Durys įvažiuoja į sieną.



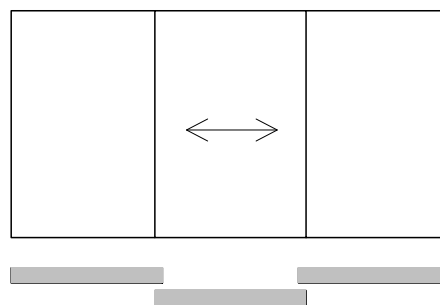
Prie sienos



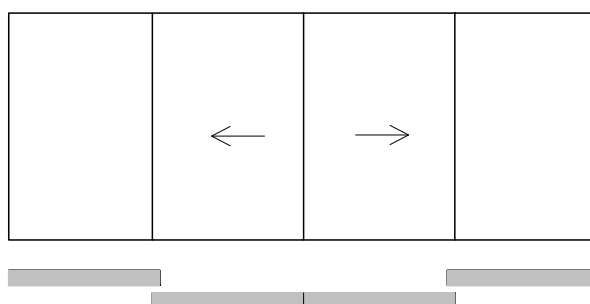
Vienos stacionarios, vienos stumdomos



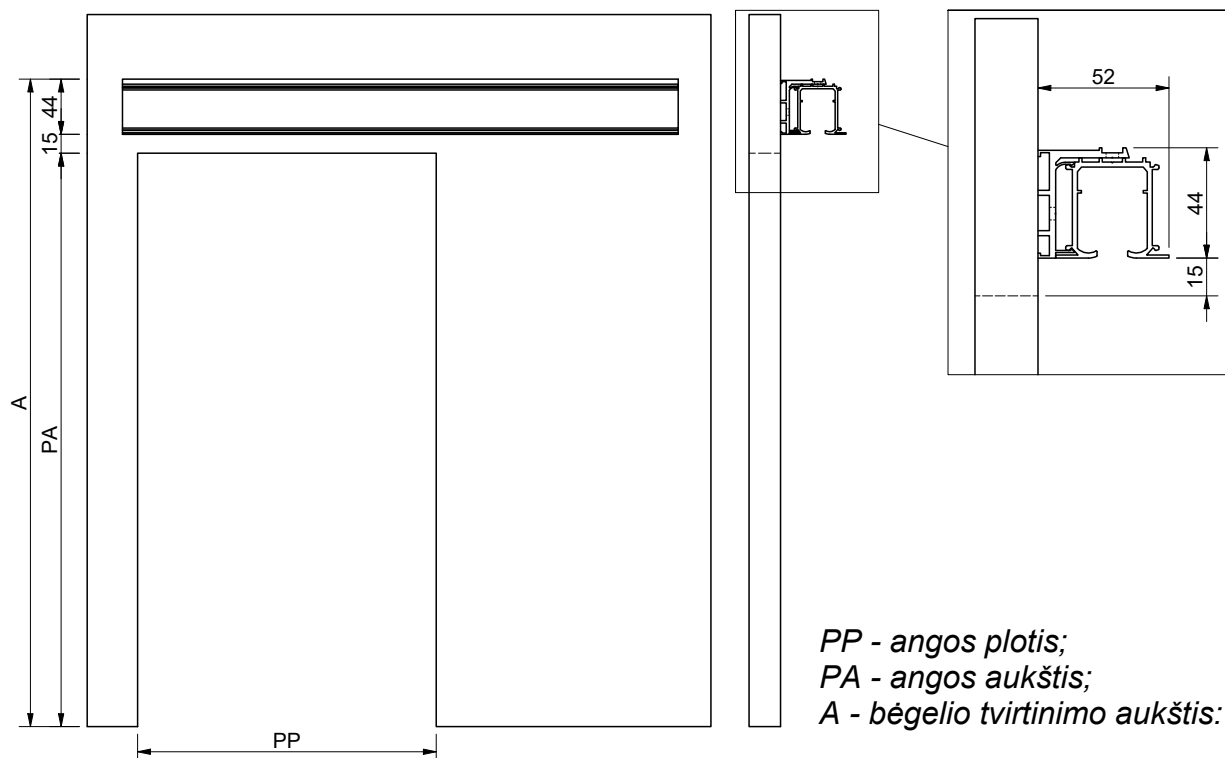
Dvi stacionarios, vienos stumdomos



Dvi stacionarios, dvi stumdomos

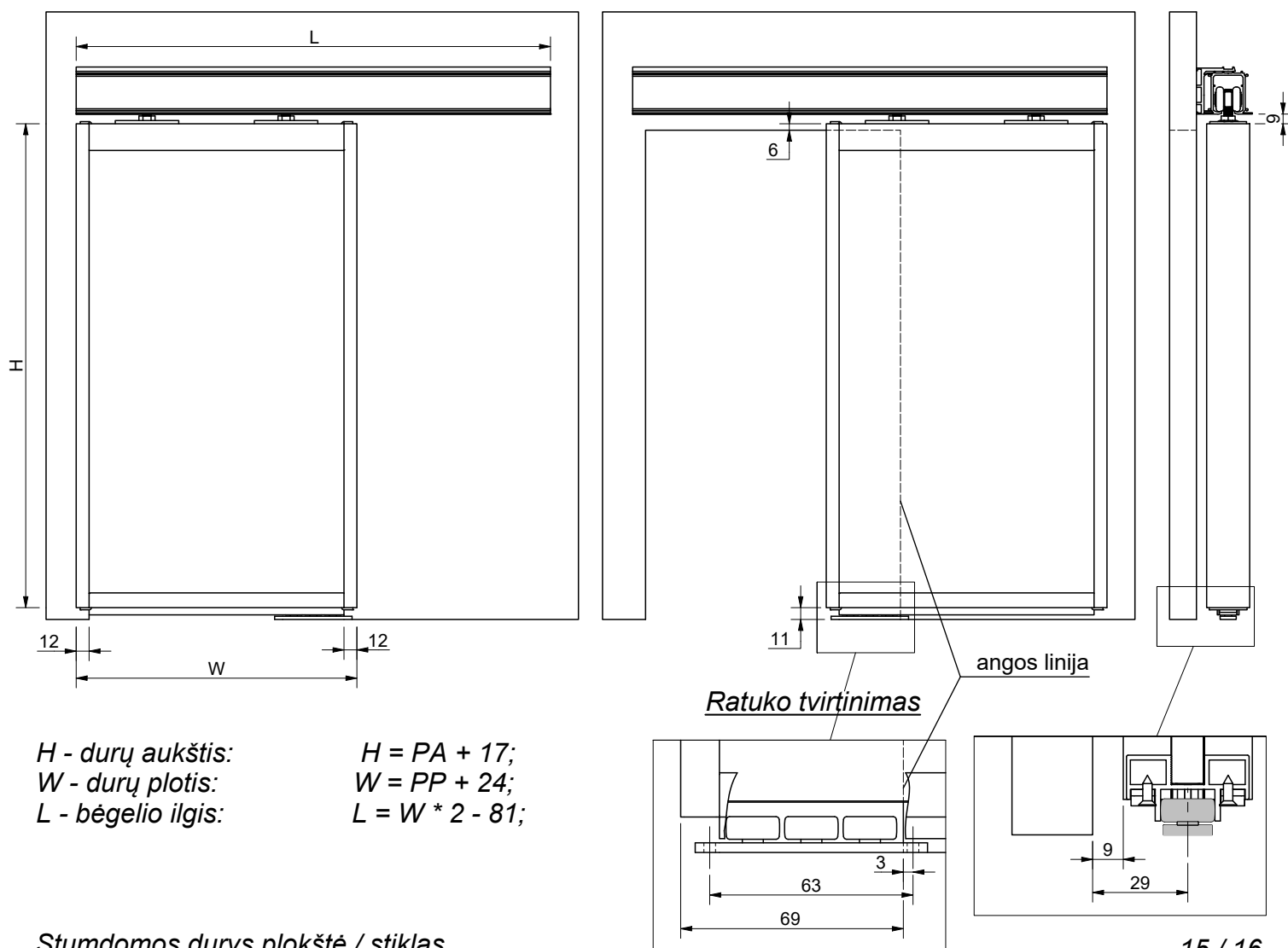


1. Bėgelio montavimas prie sienos. Išmatuojami angos matmenys.



*PP - angos plotis;
PA - angos aukštis;
A - bėgelio tvirtinimo aukštis: $A = PA + 59$;*

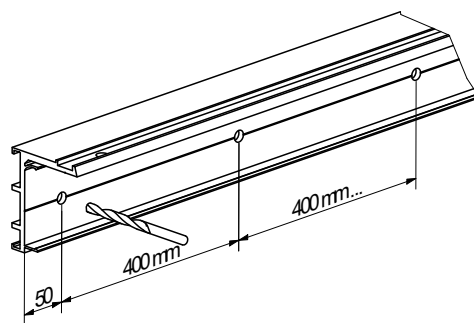
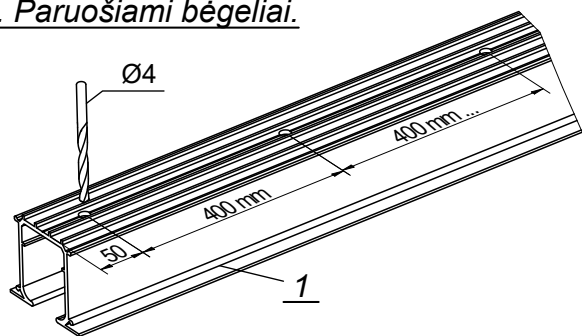
2. Apskaičiuojami durų matmenys.



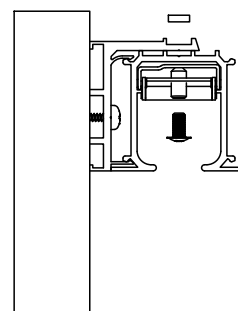
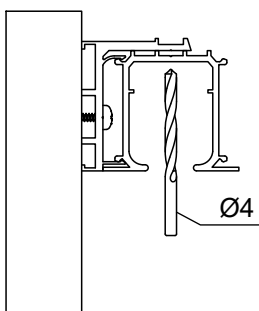
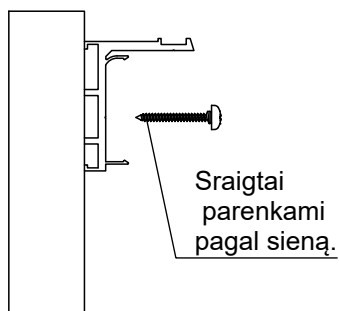
*H - durų aukštis: $H = PA + 17$;
W - durų plotis: $W = PP + 24$;
L - bėgelio ilgis: $L = W * 2 - 81$;*

Stumdomos durys plokštė / stiklas

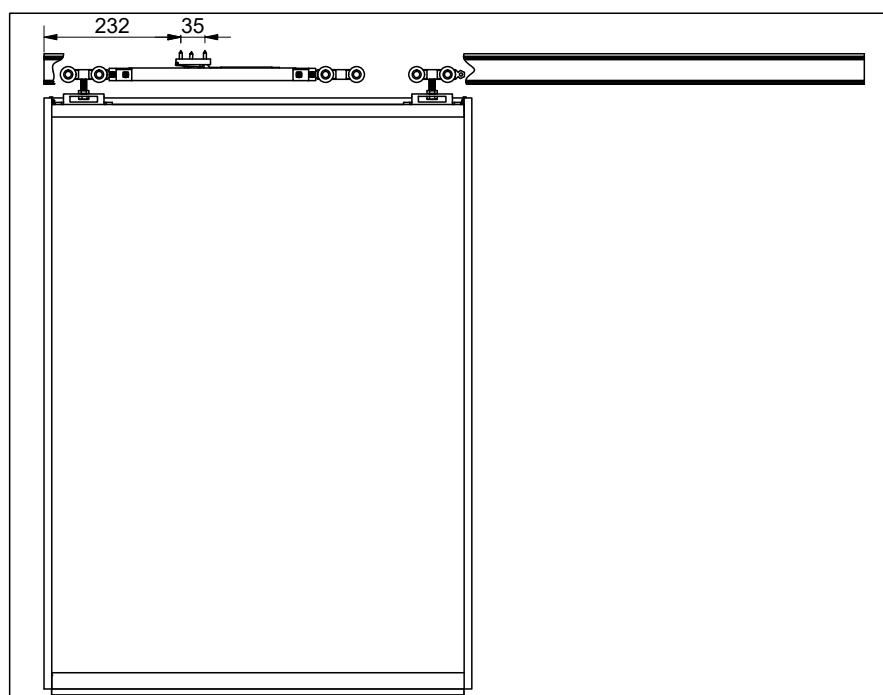
3. Paruošiami bėgeliai.



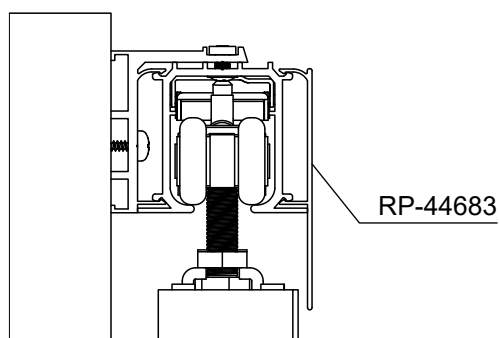
4. Pirtivirtinami bėgeliai.



5. Tvirtinama gaudyklė



6. Uždedami fasadiniai profiliai.



Pastaba:
Viengubo bėgelio detalė
yra trumpesnė,
RP-44683.2 reikia pripjauti.

