



www.dio.lighting

Techninė informacija

AC220~240V / 50/60Hz / PF≥0.9 / Ta 45°C / Tc 80°C / IP20					
Modelio Nr.	Išeinanti įtampa	Apkrova	Iėjimo srovė	Srovės stiprumas	Maksimali išėjimo galia
D12V100F	12V	0-100W	0.5A	8.33A	100W

Aprašymas

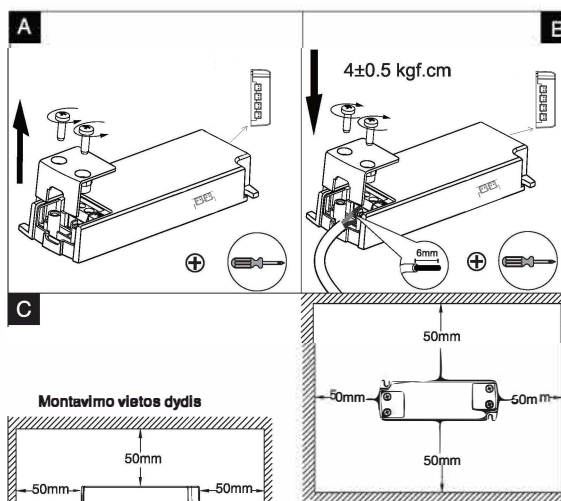
- Elektroninis apsaugos žiedas automatiškai išjungia maitinimo šaltinį esant trumpam jungimui ar perkrovai ar perkaitimui antrinėje (12V) pajungimo grandinėje. Pašalinus gedimą, LED maitinimo šaltinis restartuoja automatiškai.
- Šis prietaisas atitinka elektroninio suderinamumo direktyvą 2014/30/EU ir žemos įtampos prietaisų direktyvą 2014/35/EU.

Svarbi montavimo informacija

- Prieš montavimą perskaitykite instrukciją. Geriausiems rezultatams pasiekti pasinaudokite profesionalų pagalba.
- Prieš prijungdami maitinimo šaltinį prie įtampos, pirmiausia prijunkite LED apšvietimo lempas/juostas. Jungiant prietaisą priešingai nei nurodyta, galima sugadinti maitinimo šaltinį taip pažeidžiant gamintojo garantiją.
- Po maitinimo šaltinio gaubtu nėra jokių vartotojui galimų sutaisyti dalių. Bandyamas nuimti maitinimo šaltinio gaubtą gali pažeisti prietaisą bei nutraukti garantijos galiojimą.
- Nejunkite per didelės galios LED lempų/juostų prie maitinimo šaltinio.
- Norint, kad pajungimas atitiktų EMC standartą, maksimalus laidų jungiamų prie maitinimo šaltinio išėjimo kontaktų ilgis neturi viršyti 2m.
- Jei LED maitinimo šaltinis naudojamas ne pagal gamintojo nurodytą paskirtį arba yra pajungtas priešingai nei nurodyta instrukcijoje, nėra taikoma jokia atsakomybė dėl galimų sugadinimų/žalos.

Montavimo instrukcija

- Prijunkite LED lempas/juostas į maitinimo šaltinį tik teisingu poliškumu.
- Pirminis pajungimas:
H03WH2-F 2x0.75mm²
- Antrinis pajungimas:
Mini jungtis LB15



Rev.V0